

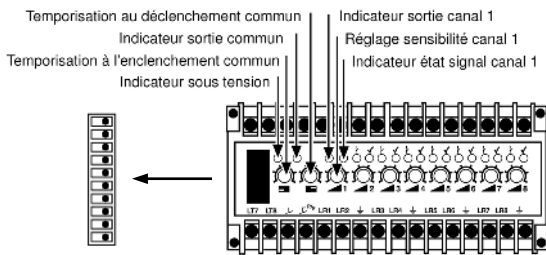
**Caractéristique technique**

Caractéristique électrique	
Alimentation	24 V dc, 24 V ac, 115 V ac ou 230 V ac
Ondulation résiduelle	+/- 15%
Consommation	Max. 6,5 VA
Sortie relais	1 open / 1 closed, 250 V ac / 3 A, 120 V ac / 5 A
Sortie transistor	40 mA / 30 V dc

Caractéristique d'environnement	
Température de fonctionnement	-10 à +50 °C
Étanchéité	IP 30
Approbation	

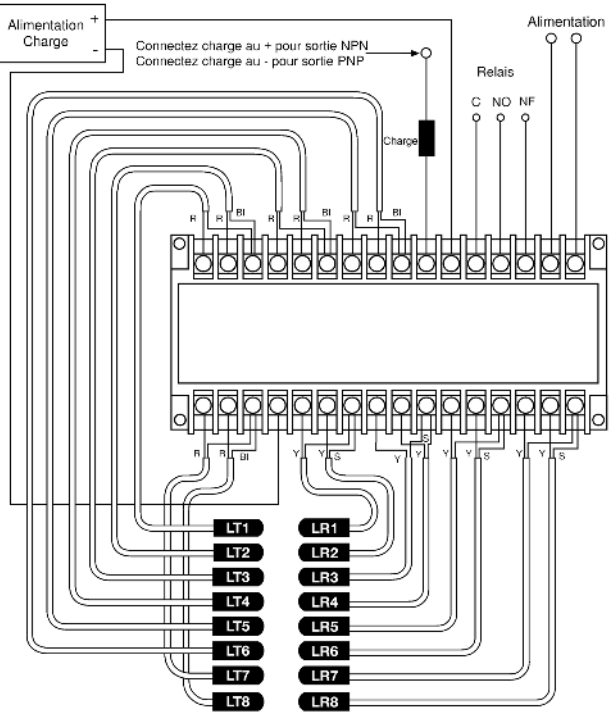
DéTECTEURS & PORTÉES EN BARRAGE					
Série détecteurs	MPA 81 B			MPA 81 D	
	100	110	120	100	110 120
	Portée				
Mode longue portée	8 m	18 m	35 m	4 m	9 m 18 m
Mode courte portée	4 m	9 m	18 m	2 m	5 m 9 m

**Illustration**



**Connections**

**Schémas de raccordements**



Couleur fil	
R	Rouge
Bl	Noir
Y	Jaune
S	Blindage

MPA 81 B/D  
1 sortie transistor/relais commun

**Étapes de raccordement**

1	Vérifiez la tension d'alimentation et le type de sortie de l'amplificateur.
2	Assurez-vous que la tension est coupé. Raccordez les fils selon le schéma de raccordement.
3	Rétablissez la tension.
4	Quand l'amplificateur fonctionne, la LED verte (sous tension) est allumée.

**Réglages**

**Sélection sortie commun**

Le mode de sortie commun peut être choisi par le commutateur DIP.

Sortie commun standard	Permet au sortie commun d'être activé (fermée) quand un canal ou plusieurs canaux sont activé.	
Sortie commun inversé	Permet au sortie commun d'être désactivé (ouvert) seulement quand tous les canaux sont désactivées. Permet au sortie commun d'être activé (fermée) seulement quand tous les canaux sont désactivées.	

**Sélection longue/courte portée**

Le mode longue portée permet au système de fonctionner à 100% (portée maximale).  
Le mode courte portée permet au système de fonctionner à 50% de la portée maximale, afin de faciliter les réglages de sensibilité à des portées plus courtes.  
Le commutateur longue/courte portée affecte à tous les canaux

Longue portée	
Courte portée	

**Sélection de mode de sortie**

Le mode de sortie peut être choisi individuel, pour chaque canal, par le commutateur de fonctionnement direct (LO) ou inverse (DO).

Fonctionnement direct (LO)	Permet aux sorties d'être désactivées (LED rouge pas allumé) en présence d'objet (en barrage).	
Fonctionnement inverse (DO)	Permet aux sorties d'être activées (LED rouge allumé) en présence d'objet (en barrage).	

**Réglage sensibilité**

La sensibilité maximale peut être employée pour la plupart des applications et est conseillée pour les applications dans les environnement difficiles par ex. saleté, eau et poussière. Augmentez la sensibilité au maximum en tournant le potentiomètre dans le sens des aiguilles d'une montre.

L'ajustement de sensibilité peut être nécessaire dans les applications où l'objet à détecter est petit ou translucide. Procédez comme suite :

- 1 Ajustez la sensibilité au maximum en tournant le potentiomètre dans le sens des aiguilles d'une montre.
  - 2 Assurez-vous que l'émetteur et le récepteur sont bien alignés, dans la gamme de portée, faisceau établi (absence d'objet).
  - 3 Choisissez l'objet le plus petit à détecter avec la surface la plus translucide.
  - 4 Placez l'objet à détecter entre l'émetteur et le récepteur. Si l'état de la sortie change, aucun ajustement est nécessaire. Si l'état de la sortie ne change pas, passez à l'étape 5.
  - 5 Diminuez la sensibilité en tournant le potentiomètre dans le sens inverse des aiguilles d'une montre jusqu'à ce que la sortie change d'état.
  - 6 Enlevez l'objet à détecter et vérifiez que l'état de la sortie change.
  - 7 Répétez la procédure pour chaque canal.
- Si le niveau de signal reçu est bas, la LED verte (indicateur d'état du signal) s'éteint. Dans ce cas, il est recommandé d'augmenter la sensibilité jusqu'à ce que la LED s'allume et de vérifier le suivant:
- L'alignement des détecteurs.
  - Que les récepteur et émetteur sont dans la gamme de portée.
  - Que les lentilles des détecteurs ne sont pas trop souillées.

**Réglage de temporisation**

La temporisation à l'enclenchement permet au signal de sortie de changer d'état, en présence d'objet, après le temps de la temporisation sélectionné.

La temporisation au déclenchement permet au signal de sortie de rester dans son état, en absence d'objet, le temps de la temporisation sélectionné.  
Le temporisation est ajustable dans la gamme de 0 à 10 secondes.

Temporisation à l'enclenchement	L'augmentation de la temporisation s'effectue en tournant le potentiomètre dans le sens des aiguilles d'une montre et inversement pour diminuer le temps de la temporisation.
Temporisation au déclenchement	L'augmentation de la temporisation s'effectue en tournant le potentiomètre dans le sens des aiguilles d'une montre et inversement pour diminuer le temps de la temporisation.



**ATTENTION**

Ce produit ne doit pas être utilisé pour la protection du personnel dans les applications de sécurité de la machine. Ce produit ne comprend pas les circuits redondants d'auto-contrôle nécessaires pour permettre son utilisation dans des applications de sécurité homme-machine autonomes.