

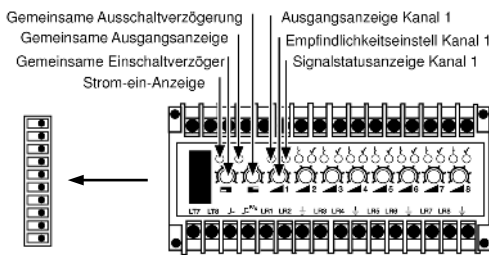
**Technische Daten**

<b>Elektrik</b>	
Betriebsspannung	24 V DC, 24 V AC, 115 V AC oder 230 V AC
Spannungstoleranz	+/- 15%
Leistungsaufnahme	Max. 6,5 VA
Ausgangsrelais	1 offen / 1 geschl., 250 V AC / 3 A, 120 V AC / 5 A
Transistorausgang	40 mA / 30 V DC

<b>Umgebungsrelevante Daten</b>	
Umgebungstemperatur, Betrieb	-10 to +50 °C
Schutzart	IP 30
Zulassungen	

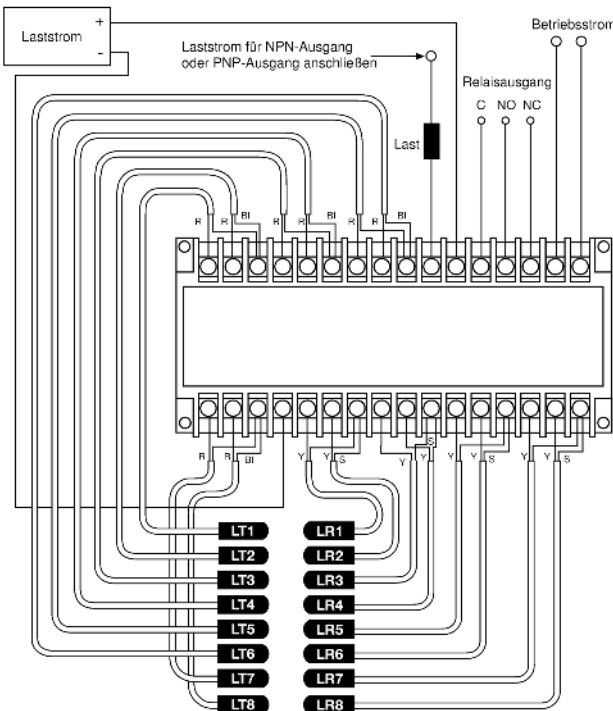
<b>Geeignete Lichtschranken &amp; Erfassungsbereiche im Einweg-Betrieb</b>						
	MPA 81 B			MPA 81 D		
Lichtschranken der Serien	100	110	120	100	110	120
	Erfassungsbereich					
Betriebsart mit großer Tastweite	8 m	18 m	35 m	4 m	9 m	18 m
Betriebsart mit kurzer Tastweite	4 m	9 m	18 m	2 m	5 m	9 m

**Illustration**



**Anschluss**

**Schaltplan**



R	Rot
Bl	Schwarz
Y	Gelb
S	Shirm

MPA 81 B/D  
1 gemeinsamer Transistor/Relais-Ausgang

**Anschluss**

- Überprüfen Sie Betriebsspannung und Ausgang des Verstärkertyps
- Stellen Sie sicher, dass die Stromzufuhr unterbrochen ist. Schließen Sie alle Drähte gemäß Schaltplan an.
- Schalten Sie den Strom ein, nachdem Sie die korrekte Verdrahtung überprüft haben.
- Im Betriebszustand leuchtet die grüne LED-Anzeige [Strom ein] auf.

**Einstellungen**

**Wahl eines gemeinsamen Ausgangs**

Der gemeinsame Ausgangsmodus kann über einen Dip-Schalter gewählt werden.

Gemeinsamer Ausgang Standard	Der gemeinsame Ausgang kann aktiviert (geschlossen) bleiben, wenn ein oder mehrere Kanäle aktiv sind.	
Gemeinsamer Ausgang Invertiert	Der gemeinsame Ausgang kann inaktiv (offen) bleiben, wenn alle Kanäle inaktiv sind.	

**Wahl zwischen großer und kurzer Tastweite**

In der für eine große Tastweite vorgesehenen Betriebsart arbeitet das System mit 100%iger Tastweite (maximale Tastweite).

In der für eine kurze Tastweite vorgesehenen Betriebsart arbeitet das System mit einer Tastweite von 50% der maximalen Tastweite, um bei kürzeren Tastweiten die Empfindlichkeitsanpassung zu erleichtern.

Die kurze/lange Tastweite wird für alle Kanäle eingestellt.

Große Tastweite	
Kurze Tastweite	

**Wahl des Ausgangs-Modus**

Mit Hilfe der Dip-Schalter kann der Ausgangsmodus für die einzelnen Kanäle individuell gewählt werden.

Hell-schaltung	Mit dieser Schaltung kann der Kanalausgang inaktiv sein (rote LED leuchtet nicht) wenn sich ein Gegenstand im Abtastbereich befindet. (Einweg-Betrieb)	
Dunkel-schaltung	Mit dieser Schaltung kann der Kanalausgang aktiv sein (rote LED leuchtet auf) wenn sich ein Gegenstand im Abtastbereich befindet. (Einweg-Betrieb)	

**Empfindlichkeitseinstellung**

- Für die meisten Anwendungen ist die maximale Empfindlichkeitseinstellung verwendbar. Für Anwendungen in kontaminierter Umgebung (z.B. durch Schmutz, Wasser oder Staub) wird diese Einstellung empfohlen. Drehen sie den Regler im Uhrzeigersinn bis zur maximalen Empfindlichkeits-Position.
- Eine Anpassung der Empfindlichkeit kann bei Anwendungen erforderlich sein, bei denen kleine oder durchsichtige Gegenstände zu erfassen sind. Die Anpassung erfolgt in folgenden Schritten:
- Erhöhen Sie die Empfindlichkeit bis zum maximalen Pegel durch Drehen des Reglers im Uhrzeigersinn.
  - Stellen Sie sicher, dass der Abtaststrahl durch keinen Gegenstand unterbrochen wird und das Sensorpaar innerhalb des festgesetzten Abtastbereichs korrekt ausgerichtet ist.
  - Wählen Sie einen Testgegenstand mit den kleinsten Abmessungen und der durchsichtigsten Oberfläche
  - Platzieren Sie den Testgegenstand zwischen Sender- und Empfängersensoren. Verändert sich der Ausgangsstatus, ist eine Anpassung nicht erforderlich. Falls sich der Ausgangsstatus nicht verändert hat, fahren Sie mit Schritt 5 fort.
  - Vermindern Sie die Empfindlichkeit durch Drehen des Reglers gegen den Uhrzeigersinn bis der Ausgangsstatus sich ändert.
  - Entfernen Sie den Testgegenstand. Beobachten Sie, ob der Ausgangsstatus sich verändert hat.
  - Wiederholen Sie das Verfahren für jeden Kanal
- Ist der Signalpegel zu niedrig, erlischt die grüne LED-Anzeige (Signalstatus). Im allgemeinen empfiehlt es sich, die Empfindlichkeit zu erhöhen, bis die LED-Anzeige aufleuchtet und anschließend folgende Punkte zu überprüfen:
- Sind die Sensoren korrekt ausgerichtet?
  - Sind Sender- und Empfängersensoren innerhalb des Abtastbereichs?
  - Sind die Sensorenköpfe nicht übermäßig kontaminiert?

**Anpassung der Ein-/Ausschalt-Verzögerung**

Bei Wahl der Einschaltverzögerung wird das Ausgangssignal nur dann aktiv, wenn sich während des eingestellten Zeitraums ein Gegenstand im Abtastbereich befindet (in Dunkel-schaltung). Bei Wahl der Ausschaltverzögerung kann das Ausgangssignal während des eingestellten Zeitraums aktiv bleiben. Die Verzögerungszeit kann auf Werte zwischen 0-10 Sekunden eingestellt werden.

Einschalt-verzögerung	Erhöhen oder verringern Sie die Verzögerungszeit durch Drehen des Reglers im oder gegen den Uhrzeigersinn.
Ausschalt-verzögerung	Erhöhen oder verringern Sie die Verzögerungszeit durch Drehen des Reglers im oder gegen den Uhrzeigersinn.



**Achtung**  
Dieses Gerät darf nicht für den Personenschutz in Maschinenschutz Sicherheits-Anwendungen verwendet werden. Dieses Gerät enthält nicht die selbstprüfenden redundanten Schaltkreise, die für den Einsatz in eigenständigen Sicherheitsanwendungen für den Maschinenschutz erforderlich sind.