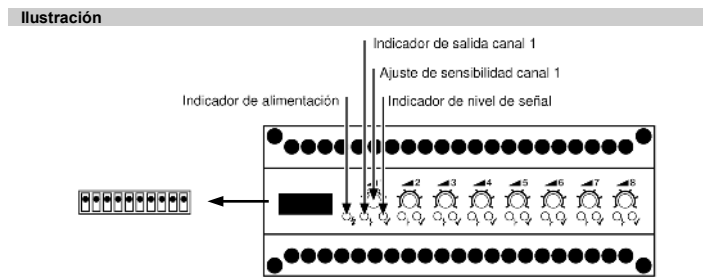
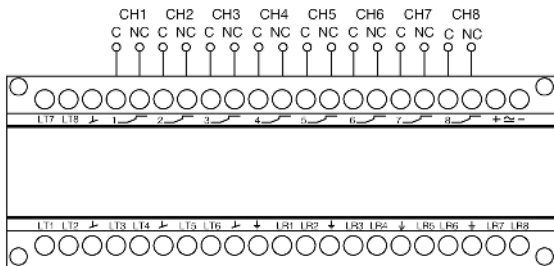


Datos Técnicos	
<b>Datos Electricos</b>	
Tensión de alimentación	24 V dc, 24 V ac, 115 V ac ó 230 V ac
Tolerancia de voltaje	+/- 15%
Consumo	Max. 6,5 VA
Salida relé	1 abierto / 1 cerrado, 250 V ac / 3 A, 120 V ac / 5 A
Salida transistor	40 mA / 30 V dc
<b>Condiciones de Entorno</b>	
Temperatura de trabajo	-10 a +50 °C
Protección	IP 30
Certificados	

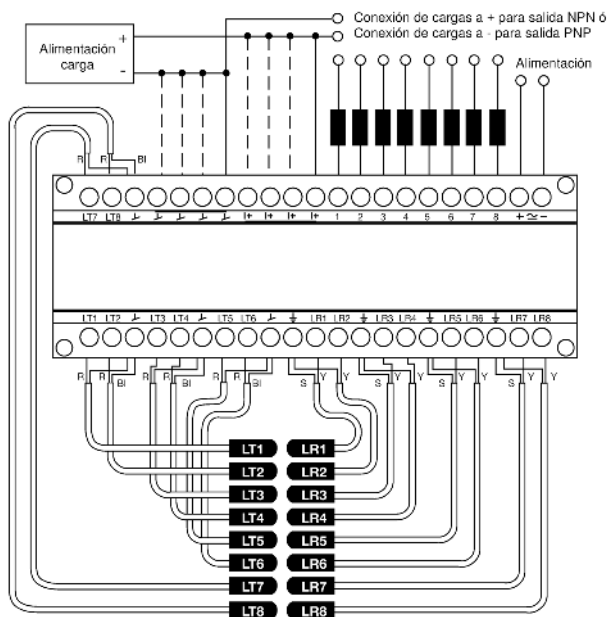
Series	MPA 81 A			MPA 81 C		
	100	110	120	100	110	120
	Rangos					
Rango Largo	8 m	18 m	35 m	4 m	9 m	18 m
Rango Corto	4 m	9 m	18 m	2 m	5 m	9 m



**Conexiones**  
**Diagrama de Conexiones**



MPA 81 A/C 50X  
 8 salidas individuales, relé



MPA 81 A/C 60X  
 8 salidas individuales, transistor

Código de Conexión	
R	Rojo
Bl	Negro
Y	Amarillo
S	Malla

**Advertencia**  
  
 Este dispositivo no debe utilizarse para la protección de personal en aplicaciones de seguridad de protección de máquinas. Este dispositivo no incluye la circuitería redundante de autocomprobación necesaria para permitir su uso en aplicaciones de seguridad de personal de protección de máquinas.

Instrucciones de puesta en marcha	
1	Verifique la tensión de alimentación y el tipo de salida del amplificador.
2	Asegúrese de que el suministro eléctrico está cortado. Conecte el cableado según el diagrama de conexiones.
3	Conecte el suministro eléctrico.
4	Cuando el amplificador está en funcionamiento, el indicador de alimentación (Led verde) permanece encendido.

**Ajustes**

**Selector de Rango Largo/Corto**  
 Rango Largo: habilita al sistema a trabajar al 100 % de sensibilidad (Nivel máx.).  
 Habilita al sistema a trabajar al 50 % de la sensibilidad máxima. Facilitando el ajuste de sensibilidad en distancias cortas y reduciendo los tiempos de respuesta. El interruptor de Rango Largo/Corto afecta a todos los canales.

Rango Largo

Rango Corto

Selector de modo Luz/Oscuridad	
El modo de salida puede ser seleccionado individualmente, para cada canal, mediante interruptores DIP.	
Detección con Luz	La salida del canal permanece inactiva (Led rojo apagado) cuando hay un objeto presente en el área de detección.
Detección con Oscuridad	La salida del canal permanece activa (Led rojo encendido) cuando hay un objeto presente en el área de detección.

**Ajuste de Sensibilidad**  
 Se recomienda usar la máxima sensibilidad en la mayoría de las aplicaciones y en especial aquellas donde el ambiente tenga un alto nivel de contaminación, p.ej. suciedad, agua y polvo. Para ajustar la máxima sensibilidad, gire el potenciómetro, de cada canal, en sentido horario hasta el máximo.

En aplicaciones donde el objeto a detectar sea de reducidas dimensiones o translúcido, posiblemente se requiera un ajuste de la sensibilidad. Proceda según los siguientes pasos:

1. Incremente la sensibilidad girando el potenciómetro, en sentido horario, hasta alcanzar el máximo.
2. Verifique que no haya ningún objeto interrumpiendo el haz, y que el emisor y el receptor se encuentren correctamente alineados y dentro de su rango de detección.
3. Seleccione el objeto de menores dimensiones y de material más translucido.
4. Sitúe el objeto a detectar entre el emisor y el receptor. Si la salida cambia de estado, no se requiere ajuste. Si la salida no cambia, proceda al paso 5.
5. Reduzca la sensibilidad girando el potenciómetro en sentido anti-horario hasta que la salida cambie de estado.
6. Retire el objeto y verifique que la salida ha cambiado.
7. Repita el proceso para cada canal.

Si el nivel de señal es bajo, el indicador de nivel de señal (Led verde) permanecerá apagado. En la mayoría de los casos, se recomienda incrementar la sensibilidad hasta que el LED se encienda, y verificar los siguientes puntos:  
 Correcta alineación de los sensores.  
 Emisor y receptor se encuentran dentro de su rango de detección.  
 Los sensores no estén excesivamente contaminados en la parte frontal.

**Ajuste de tiempos de retardo**  
 Retardo a la conexión: activa la salida si el objeto permanece en el área de detección durante el periodo de tiempo ajustado. (En modo Oscuridad)  
 Retardo a la desconexión: mantiene la señal activada durante el periodo de tiempo ajustado. Tiempo de retardo ajustable de 0 a 10 segundos.

Retardo a la conexión	Aumente o reduzca el tiempo de retardo en conexión girando el potenciómetro en sentido horario o anti-horario respectivamente.
Retardo a la desconexión	Aumente o reduzca el tiempo de retardo en desconexión girando el potenciómetro en sentido horario o anti-horario respectivamente.