

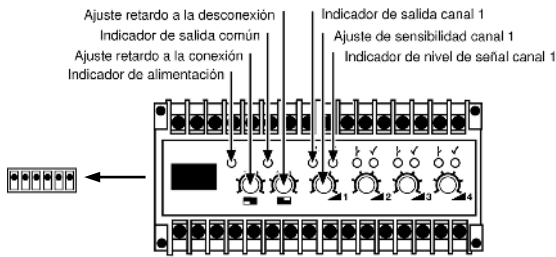
**Datos Técnicos**

Datos eléctricos	
Voltaje de alimentación	24 V dc, 24 V ac, 115 V ac or 230 V ac
Tolerancia de voltaje	+/- 15%
Consumo	Max. 6,5 VA
Salida relé	1 abierto / 1 cerrado, 250 V ac / 3 A, 120 V ac / 5 A
Salida transistor	40 mA / 30 V dc

Condiciones de entorno	
Temperatura de trabajo	-10 a +50 °C
Protección	IP 30
Certificados	

Sensores aplicables y Rangos						
	MPA 41 A/B			MPA 41 C/D		
Series	100	110	120	100	110	120
	Rangos					
Rango Largo	8 m	18 m	35 m	4 m	9 m	18 m
Rango Corto	4 m	9 m	18 m	2 m	5 m	9 m

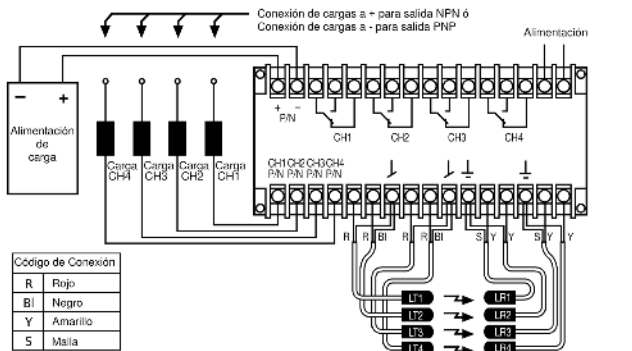
**Ilustración**



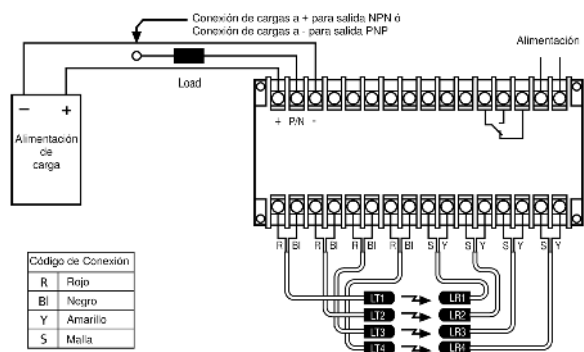
NOTA: Dibujo del modelo MPA 41 B

**Conexiones**

**Diagrama de conexiones**



MPA 41 A/C  
4 salidas individuales transistor y relé



MPA 41 B/D  
1 salida común transistor y relé

**Instrucciones de puesta en marcha**

- 1 Verifique la tensión de alimentación y el tipo de salida del amplificador.
- 2 Asegúrese de que el suministro eléctrico está cortado. Conecte el cableado según el diagrama de conexiones.
- 3 Conecte el suministro eléctrico, después de verificar que el cableado es correcto.
- 4 Cuando el amplificador está en funcionamiento, el indicador de alimentación (Led verde) permanece encendido.

**Ajustes**

**Selector de Salida Común** MPA 41 B/D

La salida común es seleccionable mediante interruptor DIP.

Salida común estándar.	Activa la salida común (cerrada) cuando uno o más canales están activos. Desactiva la salida común (abierta) solo cuando todos los canales están inactivos.	
Salida común inversa.	Activa la salida común (cerrada), solo cuando todos los canales están inactivos. Desactiva la salida común (abierta) cuando uno o más canales están activos.	

**Selector de Rango Largo/Corto**

El interruptor DIP de rango Largo/Corto afecta a todos los canales.

Rango Largo	Habilita al sistema a trabajar al 100 % de sensibilidad (Nivel máx.).	
Rango Corto	Habilita al sistema a trabajar al 50 % de la sensibilidad máxima. Facilitando el ajuste de sensibilidad en distancias cortas y reduciendo los tiempos de respuesta.	

**Selector de modo Luz/Oscuridad**

El modo de salida puede ser seleccionado individualmente, para cada canal, mediante interruptores.

Detección con Luz	La salida del canal permanece inactiva (Led rojo apagado) cuando hay un objeto presente en el área de detección.	
Detección con Oscuridad	La salida del canal permanece activa (Led rojo encendido) cuando hay un objeto presente en el área de detección.	

**Ajuste de Sensibilidad**

Se recomienda usar la máxima sensibilidad en la mayoría de las aplicaciones y en especial aquellas donde el ambiente tenga un alto nivel de contaminación, p.ej. suciedad, agua y polvo. Para ajustar la máxima sensibilidad, gire el potenciómetro, de cada canal, en sentido horario hasta el máximo.

En aplicaciones donde el objeto a detectar sea de reducidas dimensiones o translúcido, posiblemente se requiera un ajuste de la sensibilidad. Proceda según los siguientes pasos:

- 1 Incremente la sensibilidad girando el potenciómetro, en sentido horario, hasta alcanzar el máximo.
  - 2 Verifique que no haya ningún objeto interrumpiendo el haz, y que el emisor y el receptor se encuentren correctamente alineados y dentro de su rango de detección.
  - 3 Seleccione el objeto de menores dimensiones y de material más translúcido.
  - 4 Sitúe el objeto a detectar entre el emisor y el receptor. Si la salida cambia de estado, no se requiere ajuste. Si la salida no cambia, proceda al paso 5.
  - 5 Reduzca la sensibilidad girando el potenciómetro en sentido anti-horario hasta que la salida cambie de estado.
  - 6 Retire el objeto y verifique que la salida ha cambiado.
  - 7 Repita el proceso para cada canal.
- Si el nivel de señal es bajo, el indicador de nivel de señal (Led verde) permanecerá apagado. En la mayoría de los casos, se recomienda incrementar la sensibilidad hasta que el LED se encienda, y verificar los siguientes puntos:  
 Correcta alineación de los sensores.  
 Emisor y receptor se encuentran dentro de su rango de detección.  
 Los sensores no estén excesivamente contaminados en la parte frontal.

**Ajuste de tiempos de retardo** MPA 41 B/D

Retardo a la conexión: activa la salida si el objeto permanece en el área de detección durante el periodo de tiempo ajustado. (En modo Oscuridad)  
 Retardo a la desconexión: mantiene la señal activada durante el periodo de tiempo ajustado. Tiempo de retardo ajustable de 0 a 10 segundos.

Retardo a la conexión	Aumente o reduzca el tiempo de retardo en conexión girando el potenciómetro en sentido horario o anti-horario respectivamente.
Retardo a la desconexión	Aumente o reduzca el tiempo de retardo en desconexión girando el potenciómetro en sentido horario o anti-horario respectivamente.