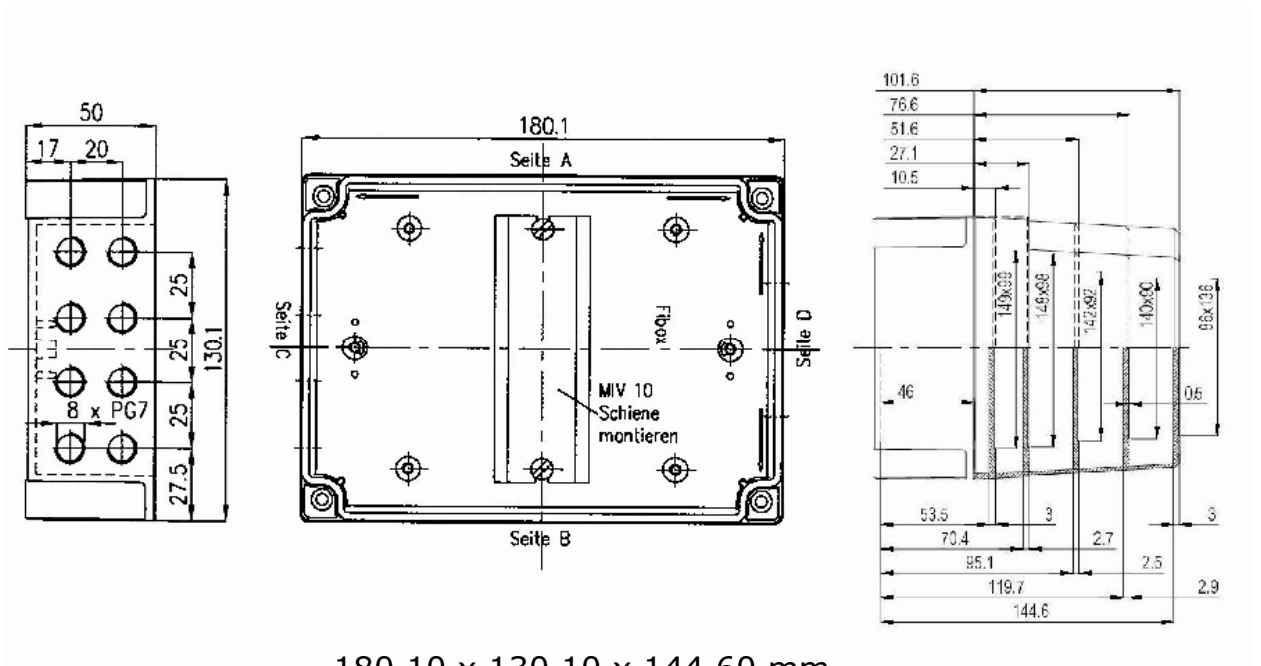


Zubehör

TS-Box 150/10 PAB für 1-4 PAB oder 1 MPA 41 oder 4 PA
 Spezialgehäuse **IP66** (verschraubt)
 Material: Polycarbonat/ Polyamid
 Brandklassifikation: **UL746C5**
 Temperaturbereich: -40°C — +80°C



TS-Box 150/10 PAB



180,10 x 130,10 x 144,60 mm