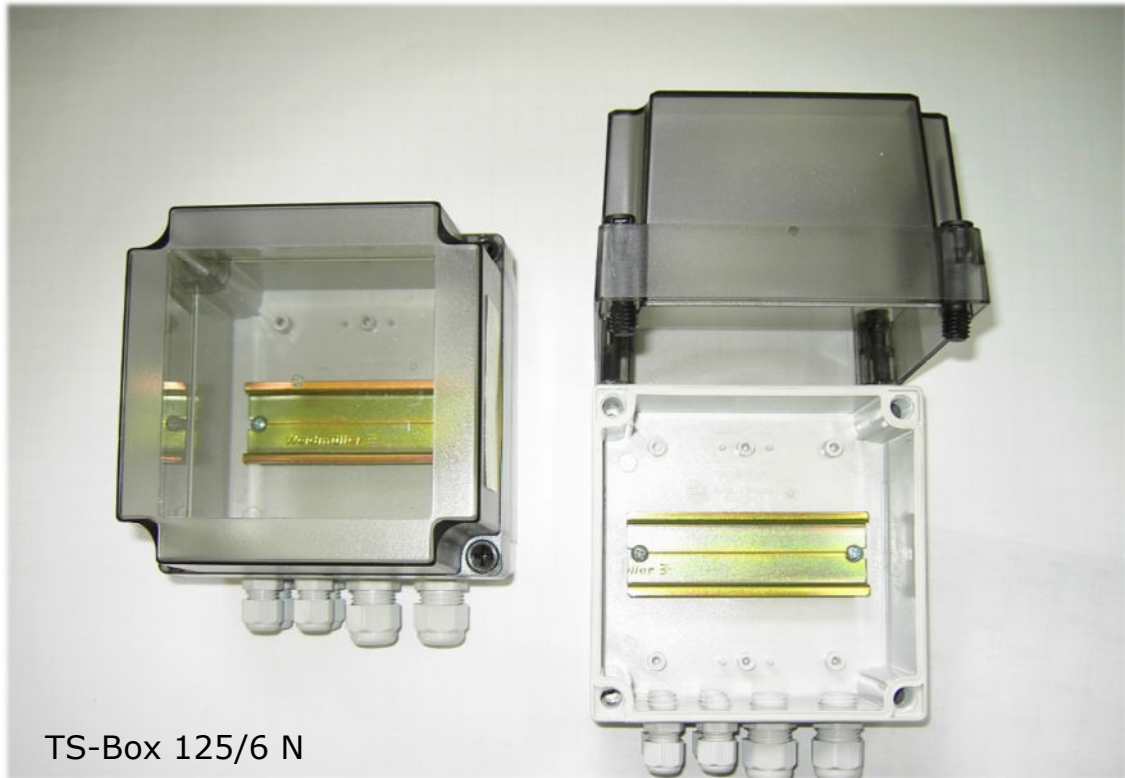
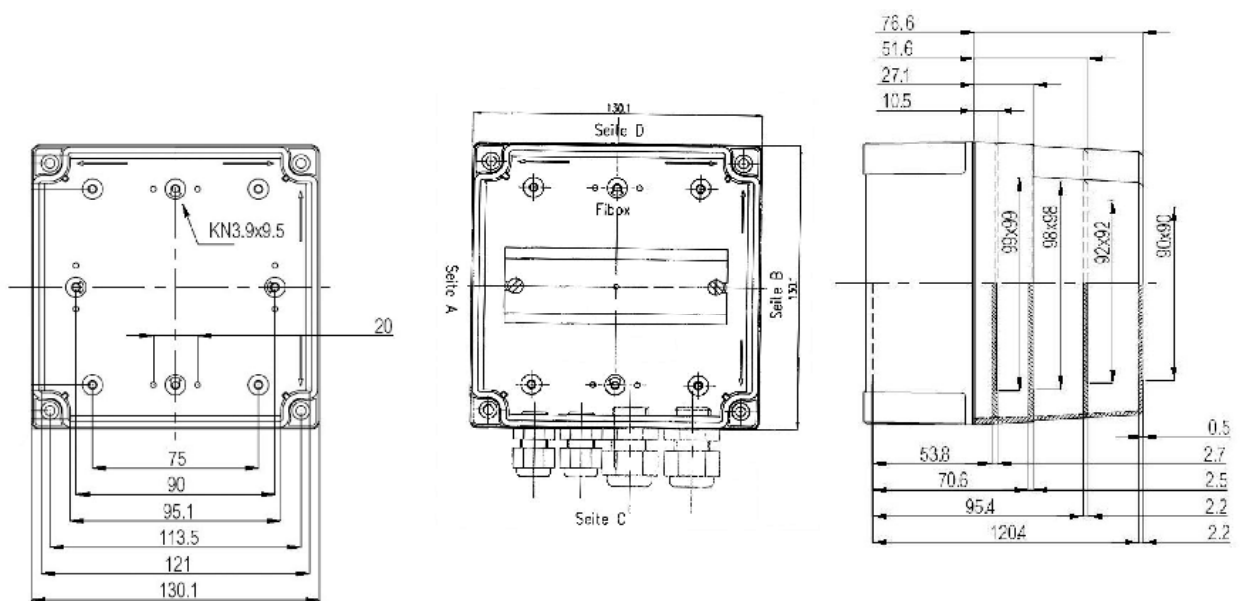


Zubehör

TS-Box 125/6 N für bis zu 2 PA oder 1 MPA
 Spezialgehäuse **IP66** (verschraubt)
 Material: Polycarbonat/ Polyamid
 Brandklassifikation: **UL746C5**
 Temperaturbereich: -40°C — +80°C



TS-Box 125/6 N



130,10 x 130,10 x 120,40mm