

Beschreibung

- 0-4 m Abtastweite
- 34 bis 194 kreuzweise verlaufende Abtaststrahlen
- Aktive Höhe: 650 mm bis 1800 mm
- Leistenlänge: 850 mm bis 2100 mm
- Flexible Kabel-Verbindung
- Automatische Empfindlichkeitsanpassung
- Slim Line (10x28 mm), Leading Edge (37,5x13 mm) oder wasserdichtes Slim Line (12x30 mm) Gehäuse
- Leistungsaufnahme-, Ausgangs- und Signalstatus-Anzeige
- 12 – 36 V DC Speisespannung
- Potentialfreier, elektronischer (Solid State) Relais-Ausgang
- Testeingang
- Time-Out Funktion über Draht wählbar
- Statische und dynamische Anwendungen



Das SG 1 Lichtgittersystem besteht aus unabhängigen Sender- (SGT) und Empfänger-Leisten (SGR), die einander gegenüberliegend positioniert sind. Die Detektoren sind in einem robusten Aluminium-Profil untergebracht, das es im Slim Line Design (10 x 28 mm), im Leading Edge Spitzendesign (37,5 x 13 mm) und im wasserdichten Slim Line Design (12 x 30 mm) gibt.

Der Empfänger wird mit 12-36 V DC gespeist und bietet den potentialfreien Halbleiterausgang (Schließer) sowie die Umschaltmöglichkeit zwischen Hell- und Dunkelbetrieb. Der Testeingang des SGT kann für Testzwecke zur zeitweisen Deaktivierung oder Freigabe der Senderleistung genutzt werden.

Das Lichtgitter-System verfügt ferner über eine Time-Out Funktion, die es erlaubt, eine voreingestellte Anzahl von nicht nebeneinander liegenden, für die Dauer von 10 oder mehr Sekunden dauerhaft

blockierten Kanälen automatisch zu ignorieren. Diese Funktion kann über das Verbindungskabel deaktiviert oder freigegeben werden.

Die moderne automatische Signal-Tracking-(Signalverfolgungs-) Funktion (AST) stellt sicher, dass keinerlei Einstellungs- oder Anpassungsarbeiten vor Ort erforderlich sind. Die Signalstärke jedes einzelnen Kanals wird automatisch so eingestellt, dass Fehleinstellungen oder Kontaminationseinwirkungen während des Betriebs kompensiert werden. Sender- und Empfängerleisten werden optisch synchronisiert. Das System kann sowohl in statischen als auch dynamischen Anwendungen eingesetzt werden. Sender- und Empfänger sind gegen die Verpolung bei Stromversorgung sowie bei Steuerungs-, Ein- und Ausgangs-Signalen geschützt. Der Ausgang ist ferner gegen Kurzschluss und induktive Belastungen geschützt.

| Technische Daten | | | | | |
|-------------------------------------------------------|--|---------------------------------------------------------------------------------|------------------------------|---------------------------------------------------------------------------------|--------------------------|
| | | 46 mm Kanalabstand | | 92 mm Kanalabstand | |
| | | SGT | SGR | SGT | SGR |
| Betriebsspannung | | 12 – 36 V DC | | | |
| Stromverbrauch | | Max. 100 mA | 50 mA | Max. 100 mA | 50 mA |
| Ausgangs-Nennleistung Halbleiterrelais (elektronisch) | | – | 200 mA | – | 200 mA |
| Kurzschlusschutz | | – | ja | – | ja |
| Verpolschutz | | ja | | | |
| Lichtquelle | | Infrarot (940 nm) | – | Infrarot (940 nm) | – |
| Anzahl der Kanäle (Dioden pro Leiste) | | 16, 24, 32 oder 40 | | 8, 12, 16 oder 20 | |
| Anzahl der kreuzweise angeordneten Abtaststrahlen | | 74, 114, 154 oder 194 | | 34, 54, 74 oder 94 | |
| Aktive Höhe | | 695, 1065, 1430 oder 1800 mm | | 650, 1020, 1385 oder 1755 mm | |
| Kanalabstand | | Zwischen Kanal 1 und Gehäuseboden: 25 mm Zwischen den übrigen Kanälen: 46 mm | | Zwischen Kanal 1 und Gehäuseboden: 25 mm Zwischen den übrigen Kanälen: 92 mm | |
| Abstand zwischen den Strahlen an der Quetschkante | | 23 mm | | 46 mm | |
| Ansprechzeit | | – | < 80 ms | – | < 40 ms |
| Betriebsspannungsanzeige | | Grüne LED-Anzeige | | | |
| Ausgangsanzeige | | – | Gelbe LED-Anzeige | – | Gelbe LED-Anzeige |
| Systemstatusanzeige | | – | Rote LED-Anzeige | – | Rote LED-Anzeige |
| Time-Out-Funktion | | bis zu 4 nicht nebeneinander liegende Kanäle wählbar | | bis zu 2 nicht nebeneinander liegende Kanäle wählbar | |
| Gehäusemaße (Breite x Durchmesser) | | Slim Line A | 10 x 28 mm | | |
| | | Leading Edge B | 37,5 x 13 mm | | |
| | | Slim Line C | 12 x 30 mm | | |
| Gehäusematerial | | Profil | Aluminium (schwarz eloxiert) | | |
| | | Linsenabdeckung | Polycarbonat | | |
| Anschluss | | 3 m fest montierte Anschlussleitung | | | |
| Kabel, PVC Ø 4,1 mm | | 3 x 0,14 mm ² | 5 x 0,14 mm ² | 3 x 0,14 mm ² | 5 x 0,14 mm ² |

Umgebungs-Daten

| | | |
|--------------------------------------------------|-------------|----------------|
| Fremdlichtunempfindlichkeit bei 5° Einfallstärke | | > 100 000 lux |
| Betriebstemperatur | | -20 bis +65 °C |
| Lagertemperatur | | -40 bis +80 °C |
| Schutzart | A/B Gehäuse | IP 54 |
| | C Gehäuse | IP 67 |
| Zulassungen | | CE |

Verfügbare Typen

Slim Line A

| | Gehäuse-länge | Aktive Höhe | Anzahl der Kanäle | Anzahl der Strahlen | Strahlen-abstand | Anschluss | | 3 m Anschlussleitung | Abtastweite |
|---------------------|---------------|-------------|-------------------|---------------------|------------------|-----------|-------------|---------------------------------|-------------|
| | | | | | | Ausgang | Bestell-Nr. | | |
| Senderleiste | 850 mm | 650 mm | 8 | 34 | 92 mm | - | - | SGT 1-085-008-B1-A-00-3F | 4 m |
| | | 695 mm | 16 | 74 | 46 mm | | | SGT 1-085-016-A1-A-00-3F | |
| | 1250 mm | 1020 mm | 12 | 54 | 92 mm | | | SGT 1-125-012-B1-A-00-3F | |
| | | 1065 mm | 24 | 114 | 46 mm | | | SGT 1-125-024-A1-A-00-3F | |
| | 1600 mm | 1385 mm | 16 | 74 | 92 mm | | | SGT 1-160-016-B1-A-00-3F | |
| | | 1430 mm | 32 | 154 | 46 mm | | | SGT 1-160-032-A1-A-00-3F | |
| | 2000 mm | 1755 mm | 20 | 94 | 92 mm | | | SGT 1-200-020-B1-A-00-3F | |
| | | 1800 mm | 40 | 194 | 46 mm | | | SGT 1-200-040-A1-A-00-3F | |
| | 2100 mm | 1755 mm | 20 | 94 | 92 mm | | | SGT 1-210-020-B1-A-00-3F | |
| | | 1800 mm | 40 | 194 | 46 mm | | | SGT 1-210-040-A1-A-00-3F | |

| | Gehäuse-länge | Aktive Höhe | Anzahl der Kanäle | Anzahl der Strahlen | Strahlen-abstand | Halbleiter-relais | Anschluss | | 3 m Anschlussleitung | Abtastweite |
|------------------------|---------------|-------------|-------------------|---------------------|------------------|-------------------|---------------------------------|---------------------------------|----------------------|---------------------------------|
| | | | | | | | NO | NC | | |
| Empfängerleiste | 850 mm | 650 mm | 8 | 34 | 92 mm | | NO | SGR 1-085-008-B1-A-04-3F | 0-4 m | |
| | | 695 mm | 16 | 74 | 46 mm | | NC | SGR 1-085-008-B1-A-05-3F | | |
| | 1250 mm | 1020 mm | 12 | 54 | 92 mm | | NO | SGR 1-085-016-A1-A-04-3F | | |
| | | 1065 mm | 24 | 114 | 46 mm | | NC | SGR 1-085-016-A1-A-05-3F | | |
| | 1600 mm | 1385 mm | 16 | 74 | 92 mm | | NO | SGR 1-125-012-B1-A-04-3F | | |
| | | 1430 mm | 32 | 154 | 46 mm | | NC | SGR 1-125-012-B1-A-05-3F | | |
| | 2000 mm | 1755 mm | 20 | 94 | 92 mm | | NO | SGR 1-125-024-A1-A-04-3F | | |
| | | 1800 mm | 40 | 194 | 46 mm | | NC | SGR 1-125-024-A1-A-05-3F | | |
| | 2100 mm | 1755 mm | 20 | 94 | 92 mm | | NO | SGR 1-160-016-B1-A-04-3F | | |
| | | 1800 mm | 40 | 194 | 46 mm | | NC | SGR 1-160-016-B1-A-05-3F | | |
| | | | | | | | | NO | | SGR 1-160-032-A1-A-04-3F |
| | | | | | | | | NC | | SGR 1-160-032-A1-A-05-3F |
| | | | | | | | | NO | | SGR 1-200-020-B1-A-04-3F |
| | | | | | | | | NC | | SGR 1-200-020-B1-A-05-3F |
| | | | | | | | | NO | | SGR 1-200-040-A1-A-04-3F |
| | | | | | | | | NC | | SGR 1-200-040-A1-A-05-3F |
| | | | | | | NO | SGR 1-210-020-B1-A-04-3F | | | |
| | | | | | | NC | SGR 1-210-020-B1-A-05-3F | | | |
| | | | | | | NO | SGR 1-210-040-A1-A-04-3F | | | |
| | | | | | | NC | SGR 1-210-040-A1-A-05-3F | | | |

Anmerkung:

1. Sender- (SGT) und Empfänger-(SGR) Set müssen über die gleiche Anzahl von Kanälen und Strahlenabständen verfügen.
2. Der Sender (SGT) ist als Modell für hohe Abtastweiten für den Einsatz mit Standard-Empfänger (SGR) verfügbar. Die Abtastweite wird dadurch um 50% erhöht. Fügen Sie nach der Seriennummer des SGT-Modells mit hoher Abtastweite ein "H" hinzu, wie z.B. SGT 1H-200-040-A1-A-00-3F

Verfügbare Typen

Leading Edge B

| | Gehäuse- länge | Aktive Höhe | Anzahl der Kanäle | Anzahl der Strahlen | Strahlen- abstand | Anschluss | | 3 m Anschlussleitung | Abtastweite |
|--------------|-------------------|----------------|----------------------|------------------------|----------------------|-----------|---|---------------------------------|-------------|
| | | | | | | Ausgang | | Bestell-Nr. | |
| Senderleiste | 850 mm | 650 mm | 8 | 34 | 92 mm | - | - | SGT 1-085-008-B1-B-00-3F | 3 m |
| | | 695 mm | 16 | 74 | 46 mm | | | SGT 1-085-016-A1-B-00-3F | |
| | 1250 mm | 1020 mm | 12 | 54 | 92 mm | | | SGT 1-125-012-B1-B-00-3F | |
| | | 1065 mm | 24 | 114 | 46 mm | | | SGT 1-125-024-A1-B-00-3F | |
| | 1600 mm | 1385 mm | 16 | 74 | 92 mm | | | SGT 1-160-016-B1-B-00-3F | |
| | | 1430 mm | 32 | 154 | 46 mm | | | SGT 1-160-032-A1-B-00-3F | |
| | 2000 mm | 1755 mm | 20 | 94 | 92 mm | | | SGT 1-200-020-B1-B-00-3F | |
| | | 1800 mm | 40 | 194 | 46 mm | | | SGT 1-200-040-A1-B-00-3F | |
| | 2100 mm | 1755 mm | 20 | 94 | 92 mm | | | SGT 1-210-020-B1-B-00-3F | |
| | | 1800 mm | 40 | 194 | 46 mm | | | SGT 1-210-040-A1-B-00-3F | |

| | | | | | | | | | | | |
|-----------------|---------|---------|----|-----|-------|-----------------------|---------------------------------|---------------------------------|-------|---------------------------------|---------------------------------|
| Empfängerleiste | 850 mm | 650 mm | 8 | 34 | 92 mm | Halbleiter- relais | NO | SGR 1-085-008-B1-B-04-3F | 0-3 m | | |
| | | 695 mm | 16 | 74 | 46 mm | | NC | SGR 1-085-008-B1-B-05-3F | | | |
| | 1250 mm | 1020 mm | 12 | 54 | 92 mm | | NO | SGR 1-085-016-A1-B-04-3F | | | |
| | | 1065 mm | 24 | 114 | 46 mm | | NC | SGR 1-085-016-A1-B-05-3F | | | |
| | 1600 mm | 1385 mm | 16 | 74 | 92 mm | | NO | SGR 1-125-012-B1-B-04-3F | | | |
| | | 1430 mm | 32 | 154 | 46 mm | | NC | SGR 1-125-012-B1-B-05-3F | | | |
| | 2000 mm | 1755 mm | 20 | 94 | 92 mm | | NO | SGR 1-125-024-A1-B-04-3F | | | |
| | | 1800 mm | 40 | 194 | 46 mm | | NC | SGR 1-125-024-A1-B-05-3F | | | |
| | 2100 mm | 1755 mm | 20 | 94 | 92 mm | | NO | SGR 1-160-016-B1-B-04-3F | | | |
| | | 1800 mm | 40 | 194 | 46 mm | | NC | SGR 1-160-016-B1-B-05-3F | | | |
| | | | | | | | | NO | | SGR 1-160-032-A1-B-04-3F | |
| | | | | | | | | NC | | SGR 1-160-032-A1-B-05-3F | |
| | | | | | | | | | | NO | SGR 1-200-020-B1-B-04-3F |
| | | | | | | | | | | NC | SGR 1-200-020-B1-B-05-3F |
| | | | | | | | | | | NO | SGR 1-200-040-A1-B-04-3F |
| | | | | | | | | | | NC | SGR 1-200-040-A1-B-05-3F |
| | | | | | | | | NO | | SGR 1-210-020-B1-B-04-3F | |
| | | | | | | | | NC | | SGR 1-210-020-B1-B-05-3F | |
| | | | | | | NO | SGR 1-210-040-A1-B-04-3F | | | | |
| | | | | | | NC | SGR 1-210-040-A1-B-05-3F | | | | |

Anmerkung:

1. Sender- (SGT) und Empfänger-(SGR) Set müssen über die gleiche Anzahl von Kanälen und Strahlenabständen verfügen.
2. Der Sender (SGT) ist als Modell für hohe Abtastweiten für den Einsatz mit Standard-Empfänger (SGR) verfügbar. Die Abtastweite wird dadurch um 50% erhöht. Fügen Sie nach der Seriennummer des SGT-Modells mit hoher Abtastweite ein "H" hinzu, wie z.B. SGT 1H-200-040-A1-B-00-3F

Verfügbare Typen

Slim Line C

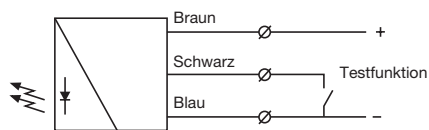
| Senderleiste | Gehäuse-länge | Aktive Höhe | Anzahl der Kanäle | Anzahl der Strahlen | Strahlen-abstand | Anschluss | | 3 m Anschlussleitung | Abtastweite |
|--------------|---------------|-------------|-------------------|---------------------|------------------|-----------|-------------|---------------------------------|-------------|
| | | | | | | Ausgang | Bestell-Nr. | | |
| Senderleiste | 850 mm | 650 mm | 8 | 34 | 92 mm | - | - | SGT 1-085-008-B1-C-00-3F | 4 m |
| | | 695 mm | 16 | 74 | 46 mm | | | SGT 1-085-016-A1-C-00-3F | |
| | 1250 mm | 1020 mm | 12 | 54 | 92 mm | | | SGT 1-125-012-B1-C-00-3F | |
| | | 1065 mm | 24 | 114 | 46 mm | | | SGT 1-125-024-A1-C-00-3F | |
| | 1600 mm | 1385 mm | 16 | 74 | 92 mm | | | SGT 1-160-016-B1-C-00-3F | |
| | | 1430 mm | 32 | 154 | 46 mm | | | SGT 1-160-032-A1-C-00-3F | |
| | 2000 mm | 1755 mm | 20 | 94 | 92 mm | | | SGT 1-200-020-B1-C-00-3F | |
| | | 1800 mm | 40 | 194 | 46 mm | | | SGT 1-200-040-A1-C-00-3F | |

| Empfängerleiste | Gehäuse-länge | Aktive Höhe | Anzahl der Kanäle | Anzahl der Strahlen | Strahlen-abstand | Halbleiter-relais | Anschluss | | Abtastweite | |
|-----------------|-----------------|-------------|-------------------|---------------------|------------------|-------------------|-----------|---------------------------------|-------------|---------------------------------|
| | | | | | | | NO | NC | | |
| Empfängerleiste | 850 mm | 650 mm | 8 | 34 | 92 mm | Halbleiter-relais | NO | SGR 1-085-008-B1-C-04-3F | 0-4 m | |
| | | 695 mm | 16 | 74 | 46 mm | | NC | SGR 1-085-008-B1-C-05-3F | | |
| | 1250 mm | 1020 mm | 12 | 54 | 92 mm | | NO | SGR 1-085-016-A1-C-04-3F | | |
| | | 1065 mm | 24 | 114 | 46 mm | | NC | SGR 1-085-016-A1-C-05-3F | | |
| | 1600 mm | 1385 mm | 16 | 74 | 92 mm | | NO | SGR 1-125-012-B1-C-04-3F | | |
| | | 1430 mm | 32 | 154 | 46 mm | | NC | SGR 1-125-012-B1-C-05-3F | | |
| | 2000 mm | 1755 mm | 20 | 94 | 92 mm | | NO | SGR 1-125-024-A1-C-04-3F | | |
| | | 1800 mm | 40 | 194 | 46 mm | | NC | SGR 1-125-024-A1-C-05-3F | | |
| | Empfängerleiste | 850 mm | 650 mm | 8 | 34 | | 92 mm | NO | | SGR 1-160-016-B1-C-04-3F |
| | | | 695 mm | 16 | 74 | | 46 mm | NC | | SGR 1-160-016-B1-C-05-3F |
| | | 1250 mm | 1020 mm | 12 | 54 | | 92 mm | NO | | SGR 1-160-032-A1-C-04-3F |
| | | | 1065 mm | 24 | 114 | | 46 mm | NC | | SGR 1-160-032-A1-C-05-3F |
| | | 1600 mm | 1385 mm | 16 | 74 | | 92 mm | NO | | SGR 1-200-020-B1-C-04-3F |
| | | | 1430 mm | 32 | 154 | | 46 mm | NC | | SGR 1-200-020-B1-C-05-3F |
| | | 2000 mm | 1755 mm | 20 | 94 | | 92 mm | NO | | SGR 1-200-040-A1-C-04-3F |
| | | | 1800 mm | 40 | 194 | | 46 mm | NC | | SGR 1-200-040-A1-C-05-3F |

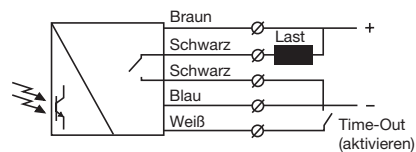
Anmerkung:

1. Sender- (SGT) und Empfänger-(SGR) Set müssen über die gleiche Anzahl von Kanälen und Strahlenabständen verfügen.
2. Der Sender (SGT) ist als Modell für hohe Abtastweiten für den Einsatz mit Standard-Empfänger (SGR) verfügbar. Die Abtastweite wird dadurch um 50% erhöht. Fügen Sie nach der Seriennummer des SGT-Modells mit hoher Abtastweite ein "H" hinzu, wie z.B. SGT 1H-200-040-A1-C-00-3F

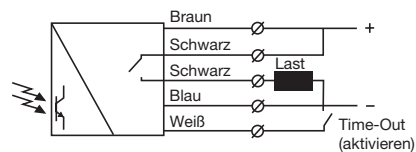
Schaltpläne



SGT 1



SGR 1 (Halbleiter Relais-Ausgang – Last NPN)

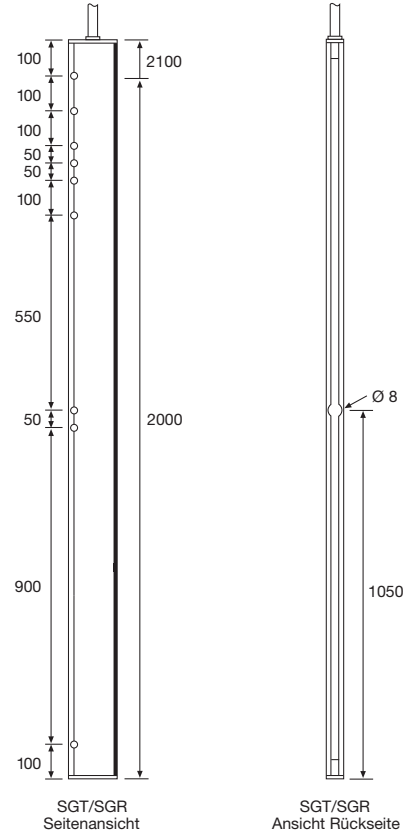
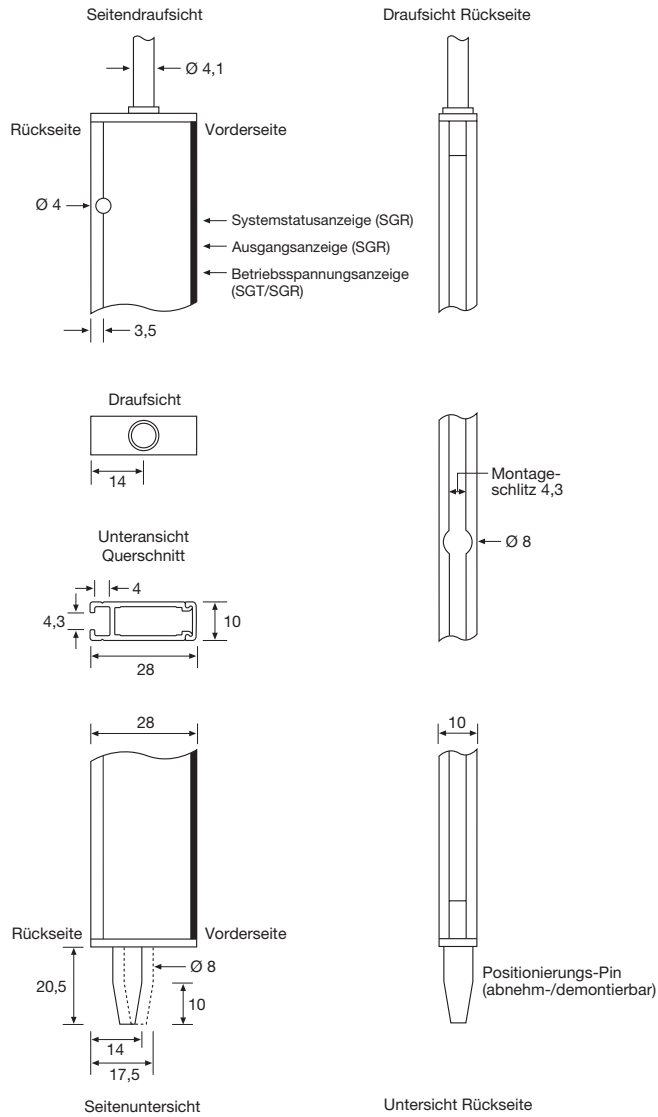


SGR 1 (Halbleiter Relais-Ausgang – Last PNP)

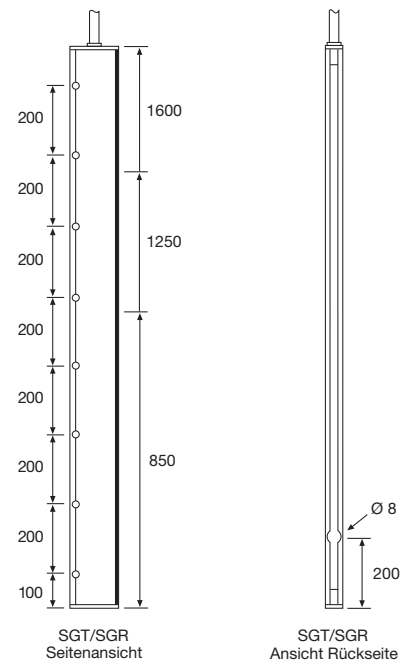
Maße und Beschreibungen

Slim Line A

Details



SGT/SGR 1-200/210



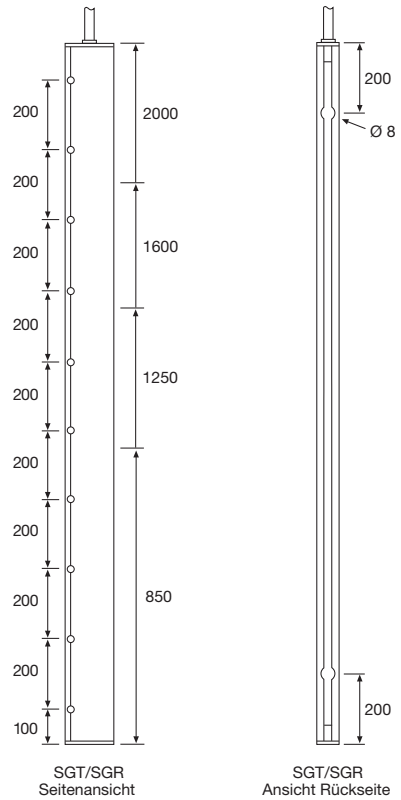
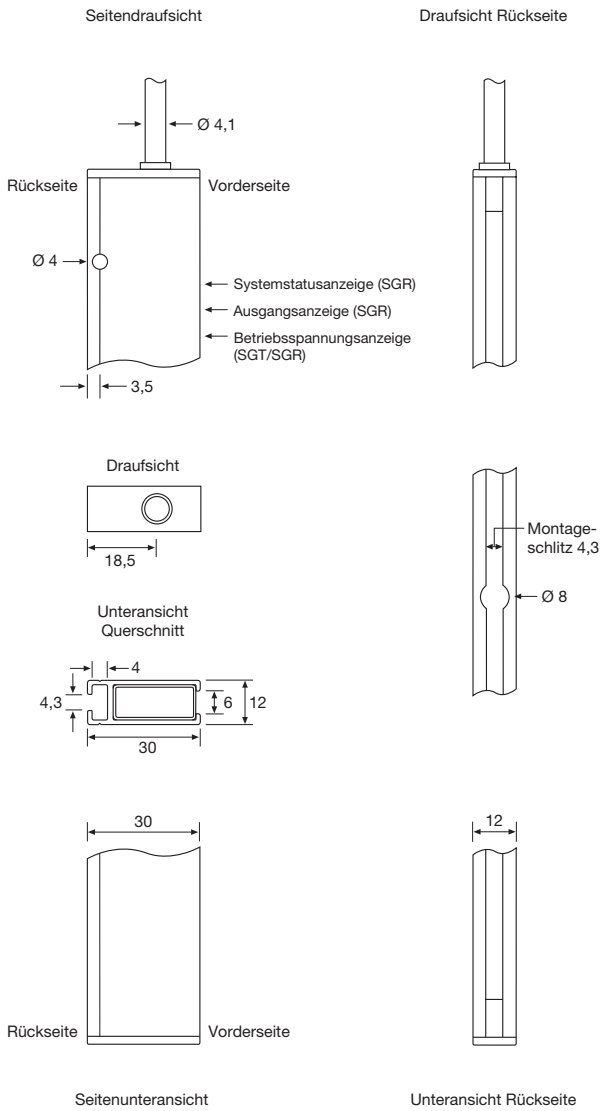
SGT/SGR 1-085/125/160

(Maßangaben in mm)

Maße und Beschreibungen

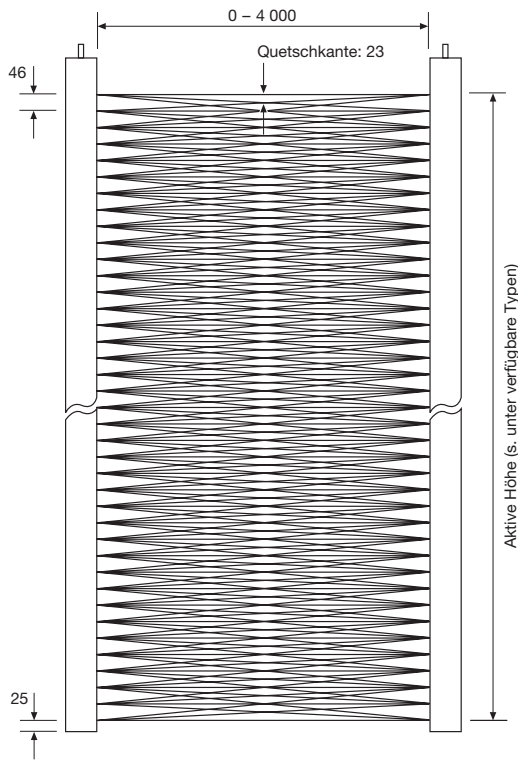
Wasserdichte Slim Line C

Details

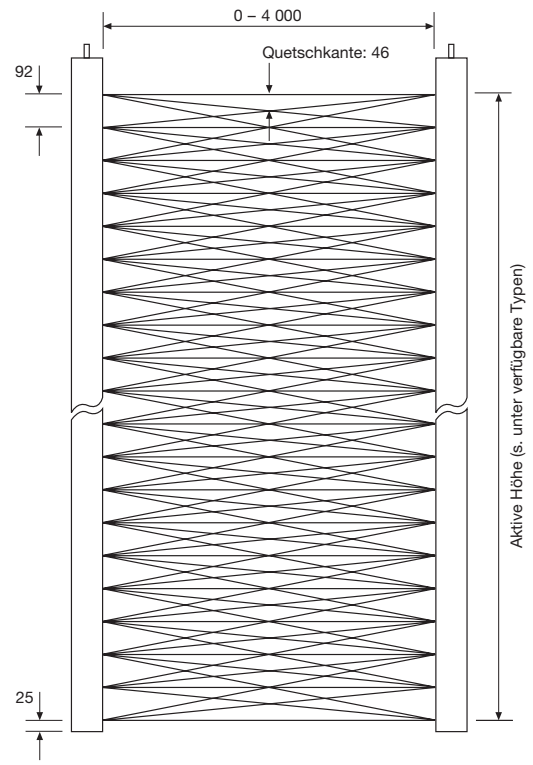


(Maßangaben in mm)

Strahlenmuster



46 mm Kanalabstand

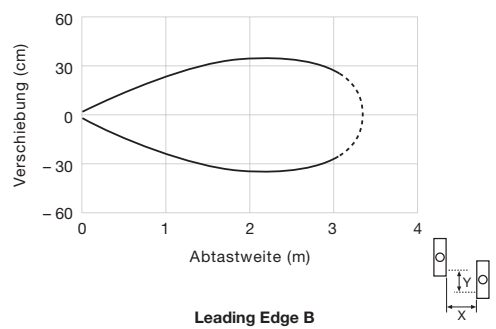
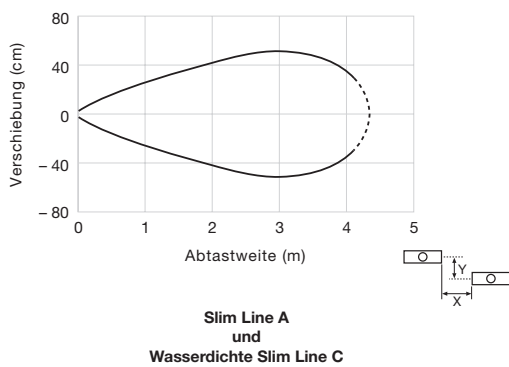


92 mm Kanalabstand

(Maßangaben in mm)

Abtast-Eigenschaften

Parallel-Verschiebung



Telco behält sich die Änderung der Spezifikationen ohne Vorankündigung vor.