

**Beschreibung**

- Betriebsmodus und max. Abtastbereich:  
**Einweg (Thru-beam): 0-70 m**  
**Reflexfaster (Diffuse Proximity): 0-5 m**
- 230 V AC, 115 V AC, 24 V AC oder 24 V DC  
 Betriebsspannung
- Manuelle Empfindlichkeitseinstellung
- Sensor LED-Treiber
- Automatischer Sensortest
- Einstellbare Ein-/Ausschaltverzögerung
- 1 Relais- und 1 Transistorausgang oder  
 2 Transistor-Ausgänge
- Umschaltbar zwischen Hell- und Dunkelbetrieb
- Umschaltbar zwischen großer und geringer  
 Abtastweite
- Anzeige für Betriebsspannung, Ausgang und  
 Signalstärke
- Anschluss über 11-polige DIN-Buchse



Der PA 11 ist ein 1-Kanal Lichtschranken-Verstärker, der zusammen mit einem Set von Sender (LT) und Empfänger (LR) der Serien 100, 110 und 120 zu verwenden ist.

Diese Verstärker-Serie bietet die Möglichkeit der manuellen Empfindlichkeitseinstellung über einen auf der Frontseite des Verstärkers befindlichen Integral-Potentiometer. Als Ausgang kann entweder ein Relais oder ein NPN/PNP Transistorausgang mit oder ohne 0-10 sek Ein-/Ausschaltverzögerung gewählt werden. Ferner kann von Hell- auf

Dunkelbetrieb und zwischen hoher und geringer Abtastweite umgeschaltet werden.

Der über einen Mikroprozessor gesteuerte Sensortest stellt sicher, dass das System fehlerhafte Sender oder Empfänger bei Kabelbruch oder Stromausfall während des Betriebs über die entsprechende LED-Anzeige auf der Frontseite automatisch feststellt und anzeigt.

Der Sensor LED-Antrieb versorgt die optional erhältlichen Monitor-LEDs auf dem Lichtverstärker - Ausgang (LT) und Netzstrom (LR) - mit Strom.

**Technische Daten**

Betriebsspannung	24 V DC, 24 V AC, 115 V AC oder 230 V AC	
Spannungstoleranz	+/- 15 %	
Stromverbrauch	Max. 3,5 VA	
Ausgang	Relais	1 Wechsler, 250 V AC / 3 A, 120 V AC / 5 A
	Transistor	60 mA / 30 V DC
Betriebsspannungsanzeige	Grüne LED-Anzeige	
Ausgangsanzeige	Gelbe LED-Anzeige	
Signalstärkenanzeige	Grüne LED-Anzeige	
LR-Fehlermeldung	Rote LED-Anzeige	
LT-Fehlermeldung	Rote LED-Anzeige	
Sensor Monitor LED drive	Grüne LED-Anzeige auf dem Empfänger = "Betriebsspannung". Gelbe LED-Anzeige auf dem Sender = "PA 11 Ausgang aktiviert"	
Hysterese	ca. 45 %	
Schaltfrequenz	Relais	14 Hz
	Transistor	20 Hz
Ansprechzeit t <sub>AN</sub> / t <sub>AUS</sub>	Relais	35 ms / 35 ms
	Transistor	25 ms / 25 ms
Zeitverzögerung t <sub>AN</sub> / t <sub>AUS</sub>	PA 11 A	0 – 10 sek, einstellbar
Gehäusematerial	Noryl	

**Umgebungs-Daten**

Betriebstemperatur	-10 bis +50 °C
Lagertemperatur	-40 bis +80 °C
Schutzart	IP 40
Zulassungen	CE

Verfügbare Typen

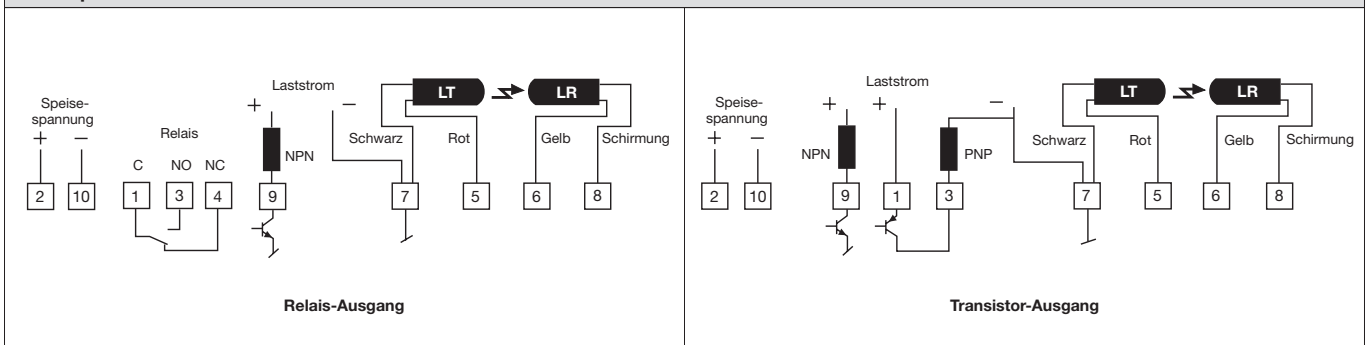
Modell	Anschluss	Betriebsspannung	24 V DC	24 V AC	115 V AC	230 V AC
		Ausgang	Bestell-Nr.			
PA 11 A Ein-/Ausschaltverzögerung	11-polige DIN-Buchse	Relais und NPN	PA 11 A 303T	PA 11 A 302T	PA 11 A 301T	PA 11 A 300T
		NPN und PNP	PA 11 A 403T	PA 11 A 402T	PA 11 A 401T	PA 11 A 400T
PA 11 B		Relais und NPN	PA 11 B 303T	PA 11 B 302T	PA 11 B 301T	PA 11 B 300T
		NPN und PNP	PA 11 B 403T	PA 11 B 402T	PA 11 B 401T	PA 11 B 400T

Anmerkung: Lichtschranken und 11-polige DIN-Buchse bitte separat bestellen.

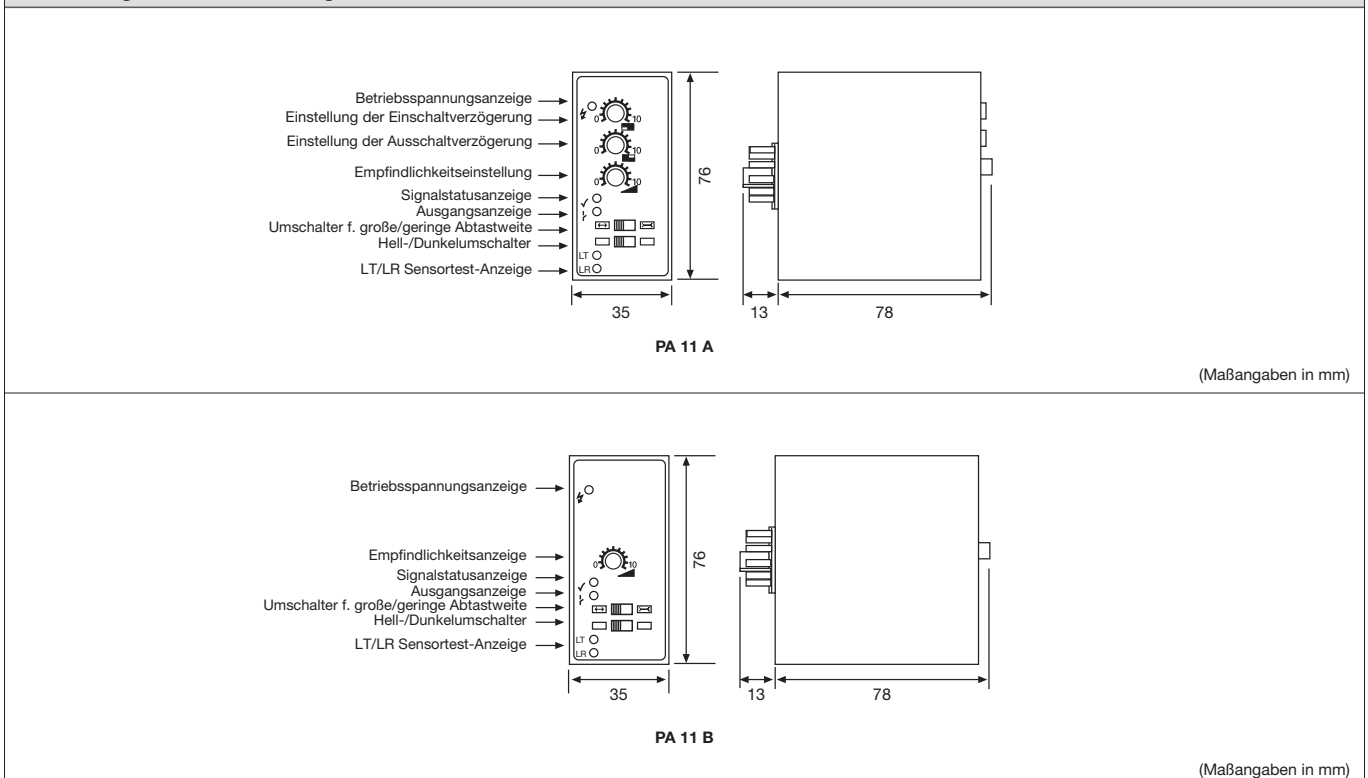
Geeignete Lichtschranken und Abtastweiten

Serie	Einweg / Thru-beam	Reflexaster / Diffuse Proximity
100	18 m	1,1 m
110	40 m	2 m
120	70 m	5 m

Schaltpläne



Abmessungen und Beschreibungen



Telco behält sich das Recht vor, Spezifikationen ohne Ankündigung zu ändern.