

Beschreibung

- Betriebsmodus und max. Abtastbereich:
Einweg (Thru-beam): 0-35 m
Reflexastast (Diffuse Proximity): 0-2 m
- 230 V AC, 115 V AC, 24 V AC oder 24 V DC Betriebsspannung
- Manuelle Empfindlichkeitseinstellung
- Einstellbare Ein-/Ausschaltverzögerung
- 8 Relais oder 8 Einzel-Transistor-Ausgänge
- 1 Relais und 1 gemeinsamer Transistorausgang
- Umschaltbar zwischen Hell- und Dunkelbetrieb
- Umschaltbar zwischen großer und geringer Abtastweite
- Strom-, Ausgangs- und Signalstärkenanzeige
- Klemmleisten-Verbindung



Der MPA 81 ist ein 8-Kanal Multiplex Lichtschrankenverstärker, der zusammen mit 8 Sets von LT Sendern und LR Empfängern der Serien 100, 110 und 120 eingesetzt wird.

Die 8 Kanäle arbeiten unabhängig voneinander mit den jeweils zugeordneten Sets von Sender und Empfänger. Die Multiplex-Funktion stellt sicher, dass das Auftreten von optischen Überschneidungen (Cross Talk) zwischen den Kanälen verhindert wird. Diese Verstärker-Serie bietet die Wahl zwischen 8 einzelnen Relais und/oder 8 einzelnen

NPN/PNP Transistor-Ausgängen oder einem gemeinsamen Relais und 1 gemeinsamen Transistor-Ausgang mit einer auf 0-10 Sek. einstellbaren Ein-/Ausschaltverzögerung.

Diese Verstärker-Serie bietet ferner die Möglichkeit der manuellen Empfindlichkeits-Einstellung für jeden einzelnen Kanal über einen auf der Frontseite des Verstärkers angebrachten Integral-Potentiometer. Per Umschalter können die einzelnen Kanäle ferner auf Hell- oder Dunkelbetrieb bzw. auf große oder geringe Abtastweite eingestellt werden.

Technische Daten				MPA 81 A	MPA 81 B	MPA 81 C	MPA 81 D
Betriebsspannung		24 V DC, 24 V AC, 115 V AC oder 230 V AC					
Spannungstoleranz		+/- 15 %					
Stromverbrauch		Max. 6,5 V AC					
Ausgang	Relais	1 Wechsler, 250 V AC / 3 A, 120 V AC / 5 A					
	Transistor	40 mA / 30 V DC					
Betriebsspannungsanzeige		Grüne LED-Anzeige					
Ausgangsanzeige		Rote LED-Anzeige					
Signalstärkenanzeige		Grüne LED-Anzeige					
LR-Fehlermeldung		-					
LT-Fehlermeldung		-					
Sensor Monitor LED drive		-					
Hysterese		ca. 35 %					
Schaltfrequenz	Relais	Geringe Abtastweite	9 Hz			18 Hz	
		Große Abtastweite	5 Hz			11 Hz	
	Transistor	Geringe Abtastweite	11 Hz			28 Hz	
		Große Abtastweite	6 Hz			14 Hz	
Ansprechzeit t_{AN} / t_{AUS}	Relais	Geringe Abtastweite	55 ms / 55 ms			28 ms / 28 ms	
		Große Abtastweite	100 ms / 100 ms			46 ms / 46 ms	
	Transistor	Geringe Abtastweite	45 ms / 45 ms			18 ms / 18 ms	
		Große Abtastweite	90 ms / 90 ms			36 ms / 36 ms	
Zeitverzögerung t_{AN} / t_{AUS}		-	0-10 sek, einstellbar			-	0-10 sek, einstellbar
Gehäusematerial		Polycarbonat					

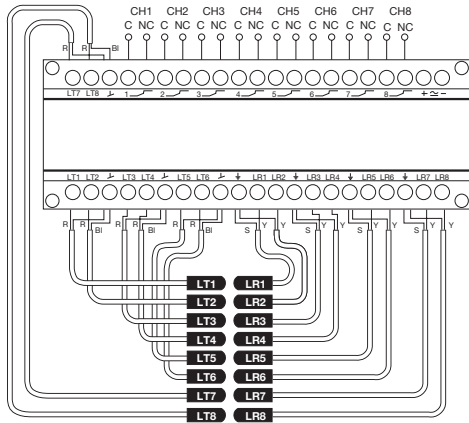
Umgebungs-Daten	
Betriebstemperatur	- 10 bis +50 °C
Lagertemperatur	- 40 bis +80 °C
Schutzart	IP 30
Zulassungen	CE, UL, CB

Verfügbare Typen						
Modell	Anschluss	Betriebsspannung	24 V DC	24 V AC	115 V AC	230 V AC
		Ausgang	Bestell-Nr.			
MPA 81 A	Klemmleisten	8 separate Relais	MPA 81 A 503	MPA 81 A 502	MPA 81 A 501	MPA 81 A 500
		8 separate NPN/PNP	MPA 81 A 603	MPA 81 A 602	MPA 81 A 601	MPA 81 A 600
1 gemeinsames Relais und 1 gemeinsames NPN/PNP		MPA 81 B 703	MPA 81 B 702	MPA 81 B 701	MPA 81 B 700	
MPA 81 C		8 separate Relais	MPA 81 C 503	MPA 81 C 502	MPA 81 C 501	MPA 81 C 500
		8 separate NPN/PNP	MPA 81 C 603	MPA 81 C 602	MPA 81 C 601	MPA 81 C 600
MPA 81 D Ein-/Ausschaltverzögerung		1 gemeinsames Relais und 1 gemeinsames NPN/PNP	MPA 81 D 703	MPA 81 D 702	MPA 81 D 701	MPA 81 D 700

Anmerkung: Lichtschranken bitte separat bestellen.

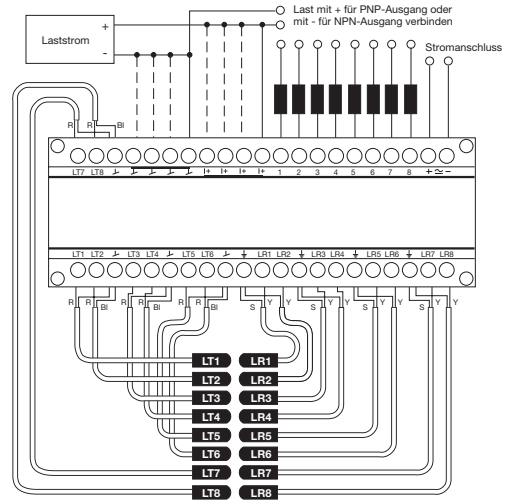
Geeignete Lichtschranken und Abtastweiten				
Serie	Einweg / Thru-beam		Reflex-taster / Diffuse Proximity	
	Geringe Abtastweite	Große Abtastweite	Geringe Abtastweite	Große Abtastweite
MPA 81 A/B				
100	4 m	8 m	0,4 m	0,6 m
110	9 m	18 m	0,7 m	1,3 m
120	18 m	35 m	1,3 m	2 m
MPA 81 C/D				
100	2 m	4 m	0,2 m	0,4 m
110	5 m	9 m	0,4 m	0,7 m
120	9 m	18 m	0,7 m	1,3 m

Schaltpläne



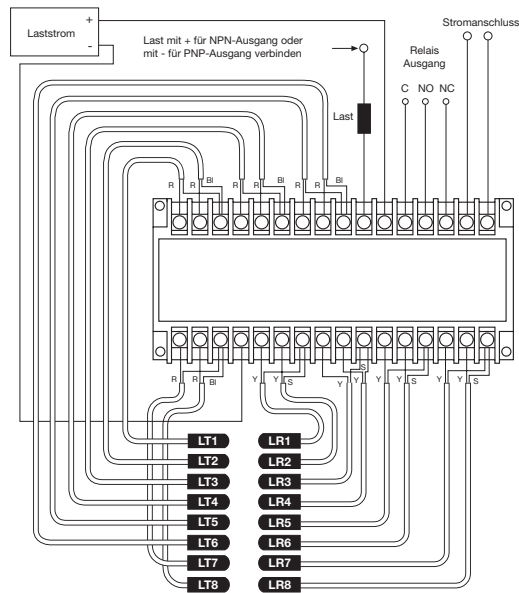
Draht-Kennzeichnung	
R	Rot
Bl	Schwarz
Y	Gelbe
S	Schirmung

MPA 81 A/C 50x (Relais-Ausgang)



Draht-Kennzeichnung	
R	Rot
Bl	Schwarz
Y	Gelbe
S	Schirmung

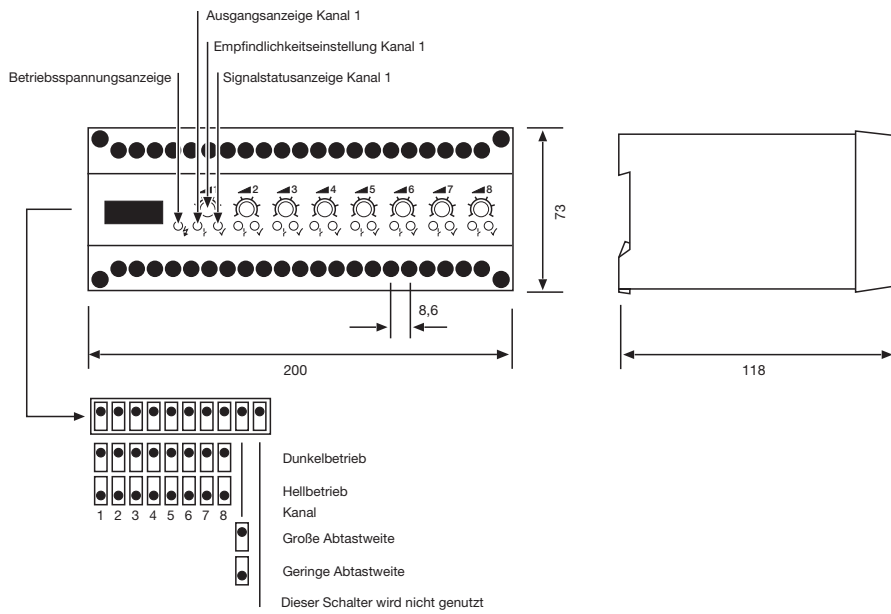
MPA 81 A/C 60x (Transistor-Ausgang)



Draht-Kennzeichnung	
R	Rot
Bl	Schwarz
Y	Gelb
S	Schirmung

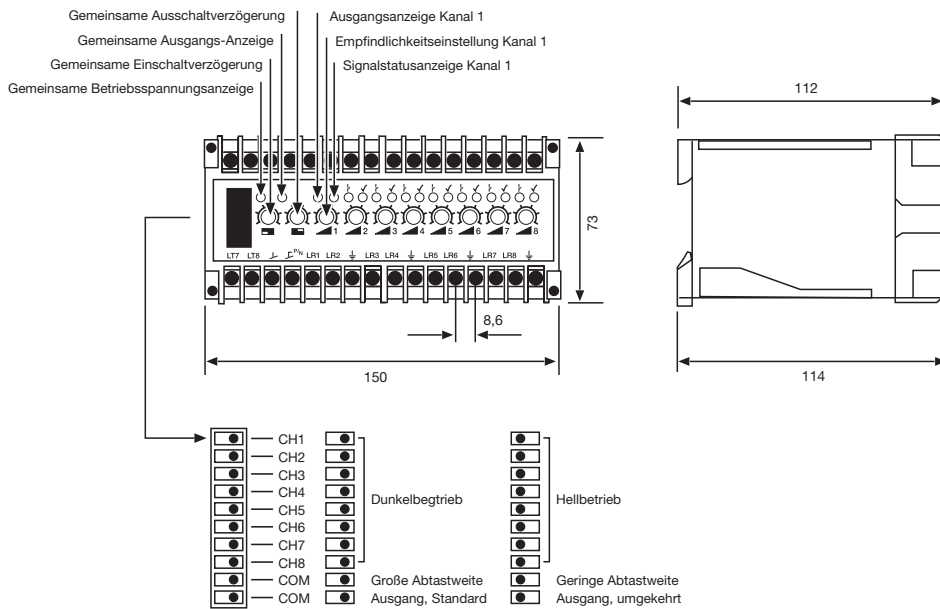
MPA 81 B/D (Relais/Transistor-Ausgang)

Abmessungen und Beschreibungen



MPA 81 A/C

(Maßangaben in mm)



MPA 81 B/D

(Maßangaben in mm)

Telco behält sich das Recht vor, Spezifikationen ohne Ankündigung zu ändern.