

Beschreibung

- Betriebsmodus und max. Abtastbereich:
Einweg (Thru-beam): 0-35 m
Reflexkaster (Diffuse Proximity): 0-2 m
- 230 V AC, 115 V AC, 24 V AC oder 24 V DC
 Betriebsspannung
- Manuelle Empfindlichkeitseinstellung
- Einstellbare Ein-/Ausschaltverzögerung
- 4 Relais und/oder 4 Einzel-Transistorausgänge
- 1 Relais und 1 gemeinsamer Transistorausgang
- Umschaltbar zwischen Hell- und Dunkelbetrieb
- Umschaltbar zwischen großer und geringer
 Abtastweite
- Strom-, Ausgangs- und Signalstärkenanzeige
- Klemmleisten-Verbindung



Der MPA 41 ist ein 4-Kanal Multiplex Lichtschrankenverstärker, der zusammen mit 4 Sets von LT Sendern und LR Empfängern der Serien 100, 110 und 120 eingesetzt wird.

Die 4 Kanäle arbeiten unabhängig voneinander mit den jeweils zugeordneten Sets von Sender und Empfänger. Die Multiplex-Funktion stellt sicher, dass das Auftreten von optischen Überschneidungen (Cross Talk) zwischen den Kanälen verhindert wird. Diese Verstärker-Serie bietet die Wahl zwischen 4 einzelnen Relais und/oder 4 einzelnen NPN/PNP

Transistor-Ausgängen oder einem gemeinsamen Relais und einem gemeinsamen Transistor-Ausgang mit einer auf 0-10 Sek. einstellbaren Ein-/Ausschaltverzögerung.

Diese Verstärker-Serie bietet ferner die Möglichkeit der manuellen Empfindlichkeits-Einstellung für jeden einzelnen Kanal über einen auf der Frontseite des Verstärkers angebrachten Integral-Potentiometer. Per Umschalter können die einzelnen Kanäle ferner auf Hell- oder Dunkelbetrieb bzw. auf große oder geringe Abtastweite eingestellt werden.

Technische Daten			MPA 41 A	MPA 41 B	MPA 41 C	MPA 41 D		
Betriebsspannung			24 V DC, 24 V AC, 115 V AC oder 230 V AC					
Spannungstoleranz			+/- 15 %					
Stromverbrauch			Max. 6,5 VA					
Ausgang	Relais		1 Wechsler, 250 V AC / 3 A, 120 V AC / 5 A					
	Transistor		40 mA / 30 V DC					
Betriebsspannungsanzeige			Grüne LED-Anzeige					
Ausgangsanzeige			Rote LED-Anzeige					
Signalstärkenanzeige			Grüne LED-Anzeige					
LR-Fehlermeldung			-					
LT-Fehlermeldung			-					
Sensor Monitor LED drive			-					
Hysterese			ca. 35 %					
Schaltfrequenz	Relais	Geringe Abtastweite	14 Hz		25 Hz			
		Große Abtastweite	8 Hz		17 Hz			
	Transistor	Geringe Abtastweite	20 Hz		50 Hz			
		Große Abtastweite	10 Hz		25 Hz			
Ansprechzeit t_{AN} / t_{AUS}	Relais	Geringe Abtastweite	35 ms / 35 ms		20 ms / 20 ms			
		Große Abtastweite	60 ms / 60 ms		30 ms / 30 ms			
	Transistor	Geringe Abtastweite	25 ms / 25 ms		10 ms / 10 ms			
		Große Abtastweite	50 ms / 50 ms		20 ms / 20 ms			
Zeitverzögerung t_{AN} / t_{AUS}			-	0-10 sek, einstellbar		-	0-10 sek, einstellbar	
Gehäusematerial			Polycarbonat					

Umgebungs-Daten	
Betriebstemperatur	- 10 bis +50 °C
Lagertemperatur	- 40 bis +80 °C
Schutzart	IP 30
Zulassungen	CE, UL, CE

Verfügbare Typen

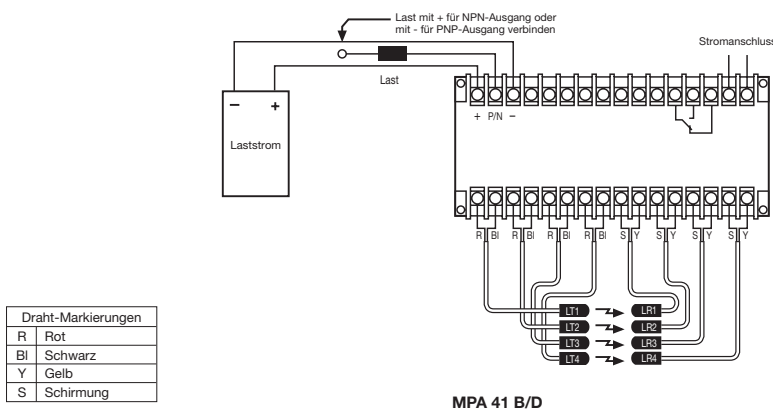
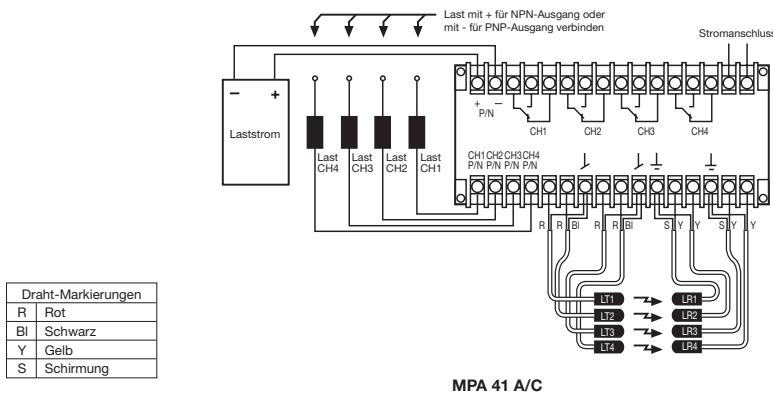
Modell	Anschluss	Betriebsspannung	24 V DC	24 V AC	115 V AC	230 V AC
		Ausgang	Bestell-Nr.			
MPA 41 A	Klemmleisten	4 separate NPN/PNP	MPA 41 A 603	MPA 41 A 602	MPA 41 A 601	MPA 41 A 600
		4 separate Relais und 4 separate NPN/PNP	MPA 41 A 703	MPA 41 A 702	MPA 41 A 701	MPA 41 A 700
MPA 41 B Ein-/Ausschaltverzögerung		1 gemeinsames Relais und 1 gemeinsamer NPN/PNP	MPA 41 B 703	MPA 41 B 702	MPA 41 B 701	MPA 41 B 700
MPA 41 C		4 separate NPN/PNP	MPA 41 C 603	MPA 41 C 602	MPA 41 C 601	MPA 41 C 600
		4 separate Relais und 4 separate NPN/PNP	MPA 41 C 703	MPA 41 C 702	MPA 41 C 701	MPA 41 C 700
MPA 41 D Ein-/Ausschaltverzögerung		1 gemeinsames Relais und 1 gemeinsamer NPN/PNP	MPA 41 D 703	MPA 41 D 702	MPA 41 D 701	MPA 41 D 700

Anmerkung: Lichtschranken bitte separat bestellen.

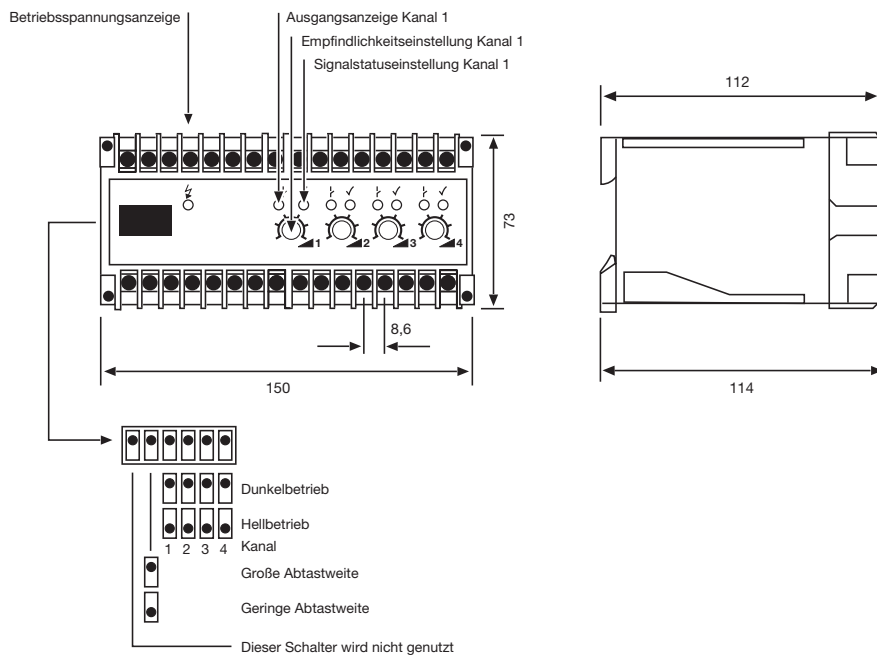
Geeignete Lichtschranken und Abtastweiten

Serie	Einweg / Thru-beam		Reflexaster / Diffuse Proximity	
	Geringe Abtastweite	Große Abtastweite	Geringe Abtastweite	Große Abtastweite
MPA 41 A/B				
100	4 m	8 m	0,4 m	0,6 m
110	9 m	18 m	0,7 m	1,3 m
120	18 m	35 m	1,3 m	2 m
MPA 41 C/D				
100	2 m	4 m	0,2 m	0,4 m
110	5 m	9 m	0,4 m	0,7 m
120	9 m	18 m	0,7 m	1,3 m

Schaltpläne

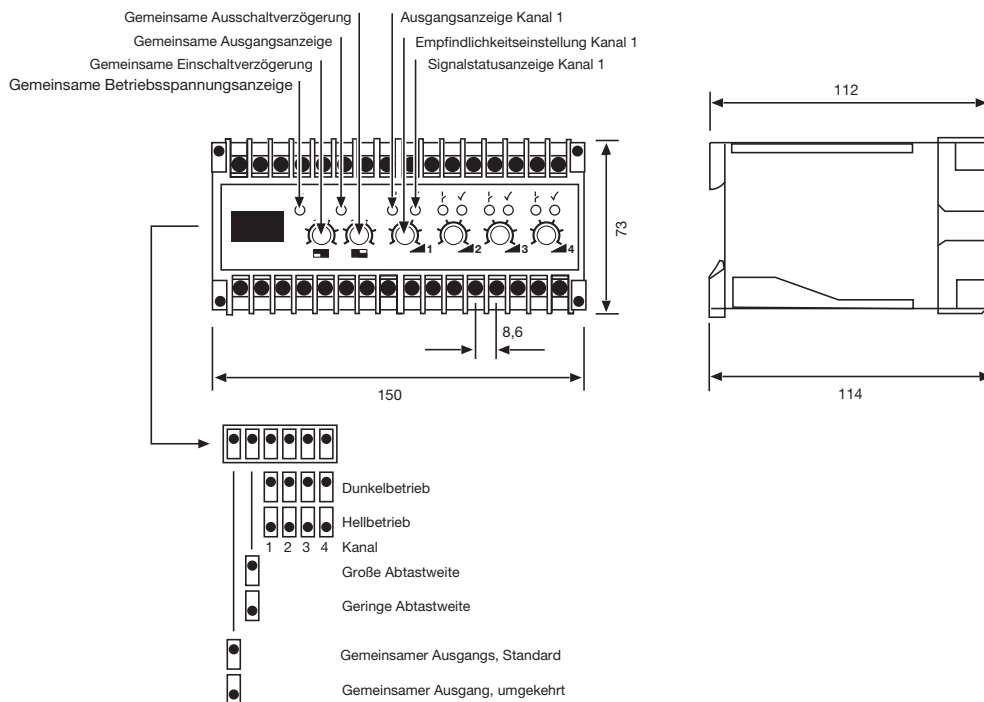


Abmessungen und Beschreibungen



MPA 41 A/C

(Maßangaben in mm)



MPA 41 B/D

(Maßangaben in mm)

Telco behält sich das Recht vor, Spezifikationen ohne Ankündigung zu ändern.