

**Beschreibung**

- Betriebsmodus und max. Abtastbereich:  
**Einweg (Thru-beam):** 0-45 m  
**Reflex-taster (Diffuse Proximity):** 0-3,5 m
- 230 V AC, 115 V AC, 24 V AC oder 24 V DC Betriebsspannung
- Manuelle Empfindlichkeitseinstellung
- Einstellbare Ein-/Ausschaltverzögerung
- 2 Relais oder 2 Transistorausgänge
- Anzeige von Leistungsaufnahme, Ausgang und Signalstärke
- Umschaltbar zwischen Hell- und Dunkelbetrieb
- Umschaltbar zwischen großer und geringer Abtastweite
- Anschluss über 11-polige DIN-Buchse



Der MPA 21 ist ein 2-Kanal Multiplex Lichtschrankenverstärker, der zusammen mit 2 Sets von LT Sendern und LR Empfängern der Serien 100, 110 und 120 eingesetzt wird.

Beide Kanäle arbeiten unabhängig voneinander mit den jeweils zugeordneten Sets von Sender und Empfänger. Die Multiplex-Funktion stellt sicher, dass optische Überschneidungsprobleme (Cross Talk) zwischen den Kanälen verhindert werden.

Die Serie bietet die Wahl zwischen 2 einzelnen Relais oder 2 einzelnen NPN/PNP Transistor-Ausgängen, mit oder ohne auf 0-3 Sek. einstellbarer Ein-/Ausschaltverzögerung.

Diese Verstärker-Serie bietet ferner die Möglichkeit der manuellen Empfindlichkeitseinstellung für jeden einzelnen Kanal über einen auf der Frontseite des Verstärkers angebrachten Integral-Potentiometer. Per Umschalter können die einzelnen Kanäle ferner auf Hell- oder Dunkelbetrieb bzw. auf große oder geringe Abtastweite eingestellt werden.

Technische Daten		
Betriebsspannung		24 V DC, 24 V AC, 115 V AC oder 230 V AC
Spannungstoleranz		+/- 15 %
Stromverbrauch		Max. 3 VA
Ausgang	Relais	1 Wechsler, 250 V AC / 3 A, 120 V AC / 5 A
	Transistor	40 mA / 30 V DC
Betriebsspannungsanzeige		Grüne LED-Anzeige
Ausgangsanzeige		Rote LED-Anzeige
Signalstärkenanzeige		Grüne LED-Anzeige
LR-Fehlermeldung		-
LT-Fehlermeldung		-
Sensor Monitor LED drive		-
Hysterese		ca. 35 %
Schaltfrequenz	Relais	9 Hz
	Transistor	11 Hz
Ansprechzeit $t_{AN}$ / $t_{AUS}$	Relais	55 ms / 55 ms
	Transistor	45 ms / 45 ms
Zeitverzögerung $t_{AN}$ / $t_{AUS}$	MPA 21 A	0 – 3 sek, einstellbar
Gehäusematerial		Noryl

Umgebungs-Daten		
Betriebstemperatur		- 10 bis +50 °C
Lagertemperatur		- 40 bis +80 °C
Schutzart		IP 40
Zulassungen		CE PA CB

Verfügbare Typen

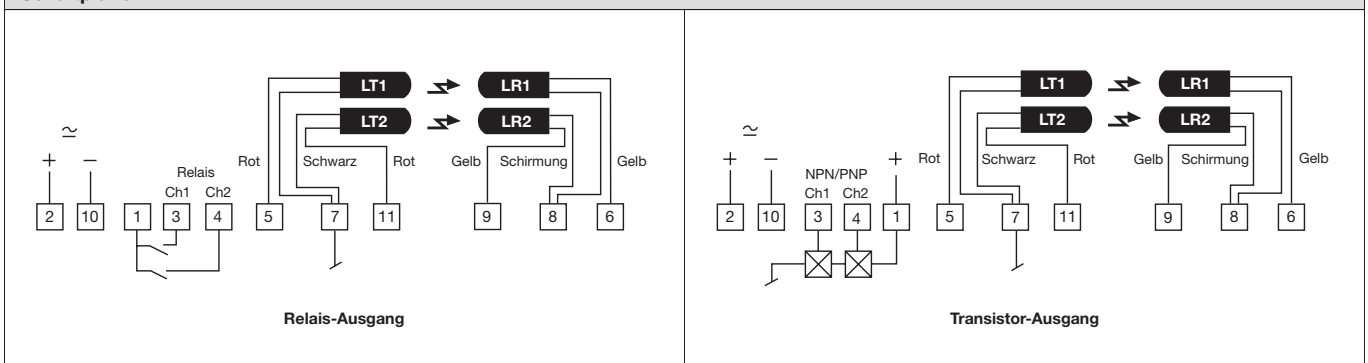
Modell	Anschluss	Betriebsspannung	24 V DC	24 V AC	115 V AC	230 V AC
			Ausgang	Bestell-Nr.		
MPA 21 A Ein-/Ausschaltverzögerung	11-polige DIN-Buchse	2 separate Relais	MPA 21 A 503	MPA 21 A 502	MPA 21 A 501	MPA 21 A 500
		2 separate NPN/PNP	MPA 21 A 603	MPA 21 A 602	MPA 21 A 601	MPA 21 A 600
2 separate Relais		MPA 21 B 503	MPA 21 B 502	MPA 21 B 501	MPA 21 B 500	
2 separate NPN/PNP		MPA 21 B 603	MPA 21 B 602	MPA 21 B 601	MPA 21 B 600	

Anmerkung: Lichtschranken und 11-polige DIN Buchse bitte separat bestellen.

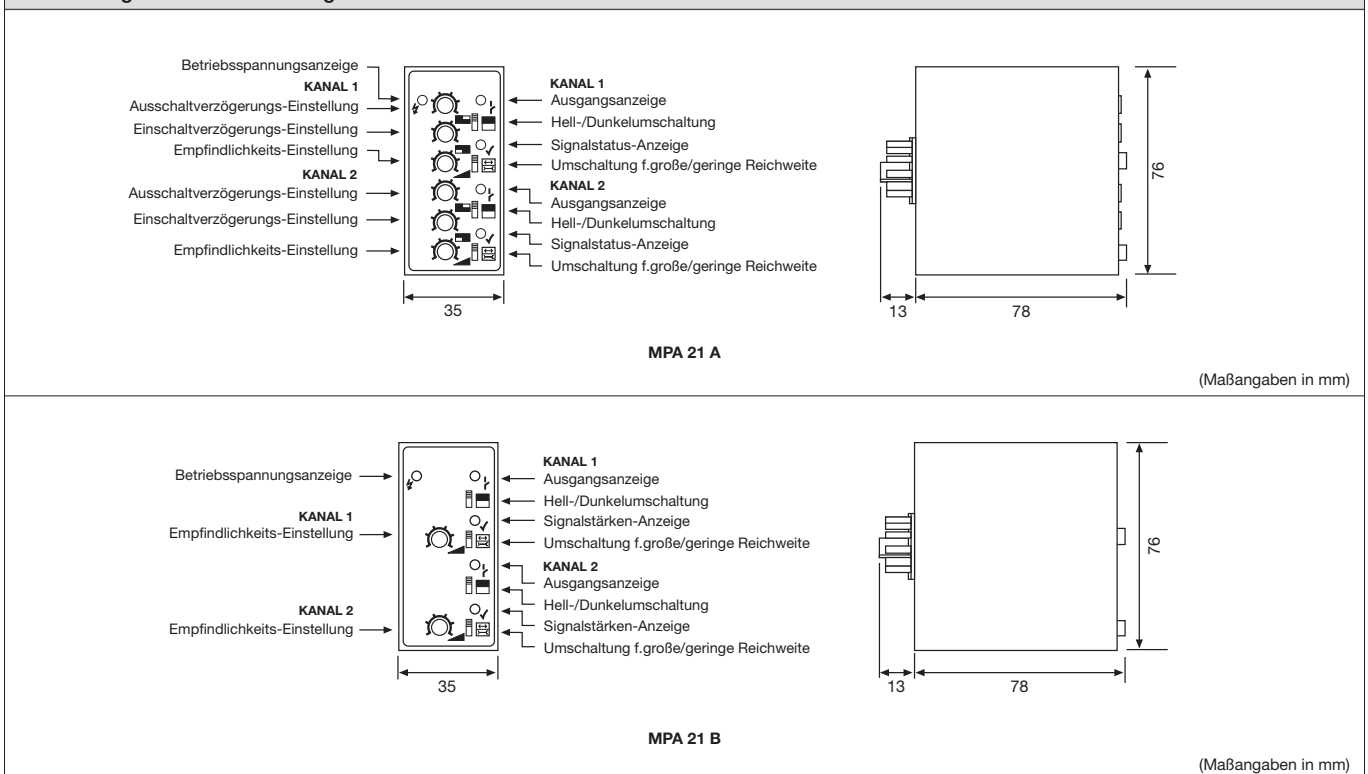
Geeignete Lichtschranken und Abtastweiten

Serie	Einweg / Thru-beam	Reflexaster / Diffuse Proximity
100	10 m	0,7 m
110	25 m	1,6 m
120	45 m	3,5 m

Schaltpläne



Abmessungen und Beschreibungen



Telco behält sich das Recht vor, Spezifikationen ohne Ankündigung zu ändern.