

## Reflexionslichtschranke SMRR 8X00

### Gehäuseform PG / MG

Polycarbonatgewindegehäuse M18x1 (PG), Edelstahlgewindegehäuse M18x1 (MG)  
Reichweite bis **3m** gegen Reflektor 80mm ø, Funktions- und Schaltzustands LED



SMRR 8500 MG J



SMRR 8500 MG 2,5

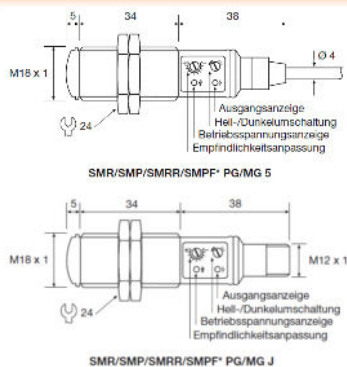
### Produktdetails

- Betriebsspannung 10-30 Vdc oder 20-250 Vac
- Schaltfrequenz: 20 Hz/250 Hz
- Kurzschlussfest
- Temperaturbereich: -20 bis +60°C
- Wasserdicht IP67 oder IP60 (VAC Type)
- Vibrationsfest 10-55Hz, 0,5mm
- Transistorausgang NPN, PNP oder Thyristor
- Gesamtöffnungswinkel 7°
- Anschluss: 2,5m Kabel oder 4 pol. M12 Stecker
- ATEX Ausführung möglich



- **2,5m Anschlusskabel**  
SMRR 8400 PG 2,5, NPN - NO/NC  
SMRR 8500 PG 2,5, PNP - NO/NC  
SMRR 8800 PG 2,5, Thyristor - NO/NC  
SMRR 8X00 MG 2,5
- **4 pol. M12 Stecker**  
SMRR 8400 PG J, NPN - NO/NC  
SMRR 8500 PG J, PNP - NO/NC  
SMRR 8400 MG J, NPN - NO/NC  
SMRR 8500 MG J, PNP - NO/NC

### Maßzeichnung



### Typen

