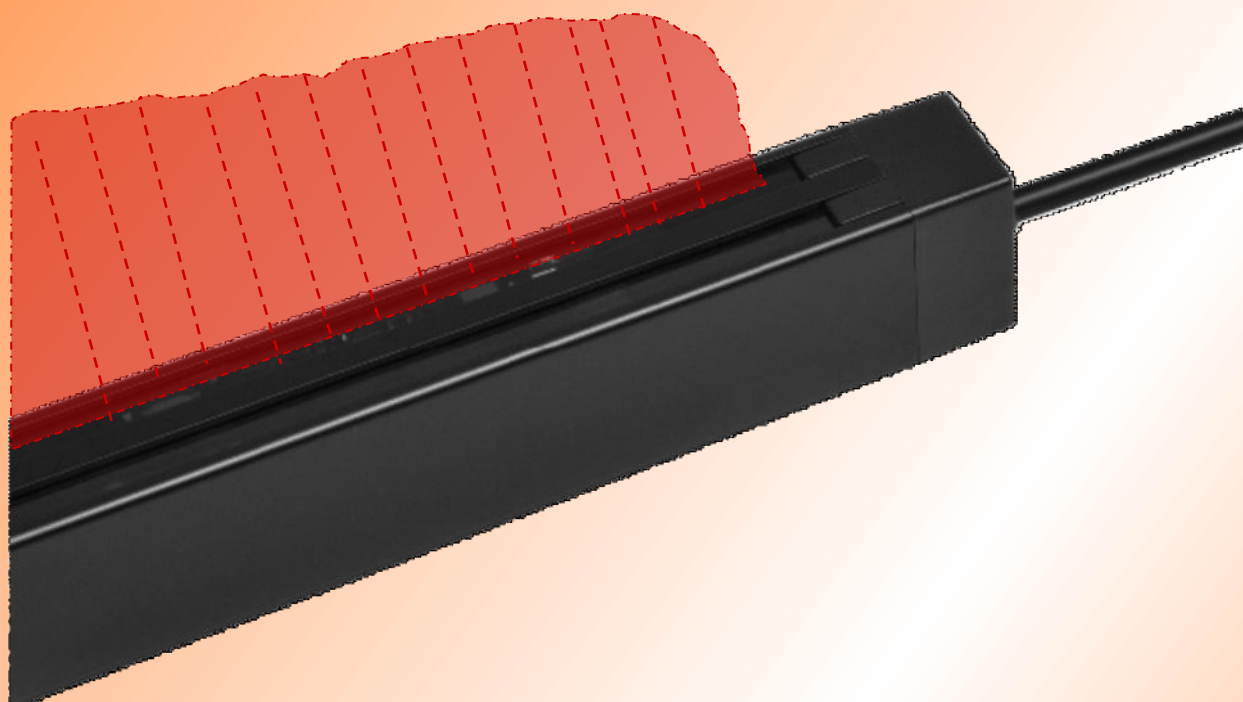


INDUSTRIE

INDUSTRIE

Tastlichtfeld SGP 30



Das Lichtgitter mit Tastfunktion -
untergebracht in einem robusten IP 67 Gehäuse

TS Telco Sensors Austria GmbH
Viktor Kaplan Straße 3, A-2100 Korneuburg

Tel. +43 2262 639 61
Fax. +43 2262 639 21

office@telco.at

www.telco.at



Wasserfest
und schmutz-
unempfindlich



Fremdlichtun-
empfindlich



Vibrations-
und Schlagfest



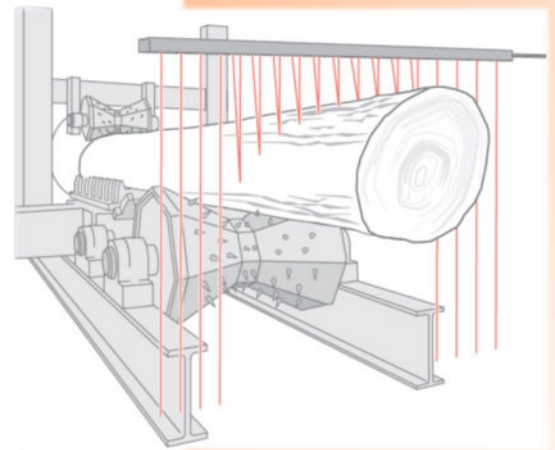
einfache
Installation



extreme
Durchdrin-
gungsstärke

Vorteile

- Reichweite 0 - 1,3 m
- 8 bis 40 Tastkanäle
- Aktive Höhe von 330 - 1800 mm
- Leistenlängen von 510 mm - 1980 mm
- Reichweiteneinstellung mittels Potentiometer
- Blanking Funktion
- 0,5 m Anschlusskabel mit 5 pol. M12 Stecker
- IP 67 Gehäuse mit 23,4 x 30,9 mm
- Anzeige LED's für Betriebsspannung, Signal und Ausgangsstatus
- Betriebsspannung 12 - 30 Vdc
- Halbleiterrelaisausgang



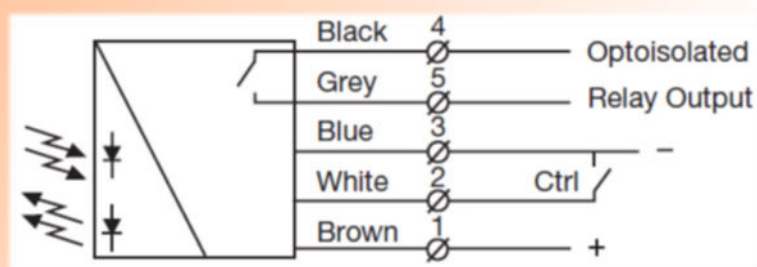
Beschreibung

Das SGP 30 ist ein als Lichttaster aufgebautes Lichtgitter. Lichtgitter Sender und Empfänger sind in einem robusten IP 67 wasserfesten Aluminiumgehäuse mit T-Nut Befestigung untergebracht. Dieses Tast-Lichtgitter arbeitet mit den Reflektionen der im Lichtfeld befindlichen Objekte.

Das SGP 30 Tastlichtfeld verfügt weiters über eine Tastkanalausblendfunktion - **Blanking Funktion**. Durch verwenden des Steuereingangs während des Set-Up, werden alle blockierten Tastkanäle für die weiteren Tastbetrieb dauerhaft ausgeblendet.

Das Tastlichtgitter ist verpolsicher, kurzschlussfest und gegen induktive Last geschützt.

Anschlussschema SGP 30



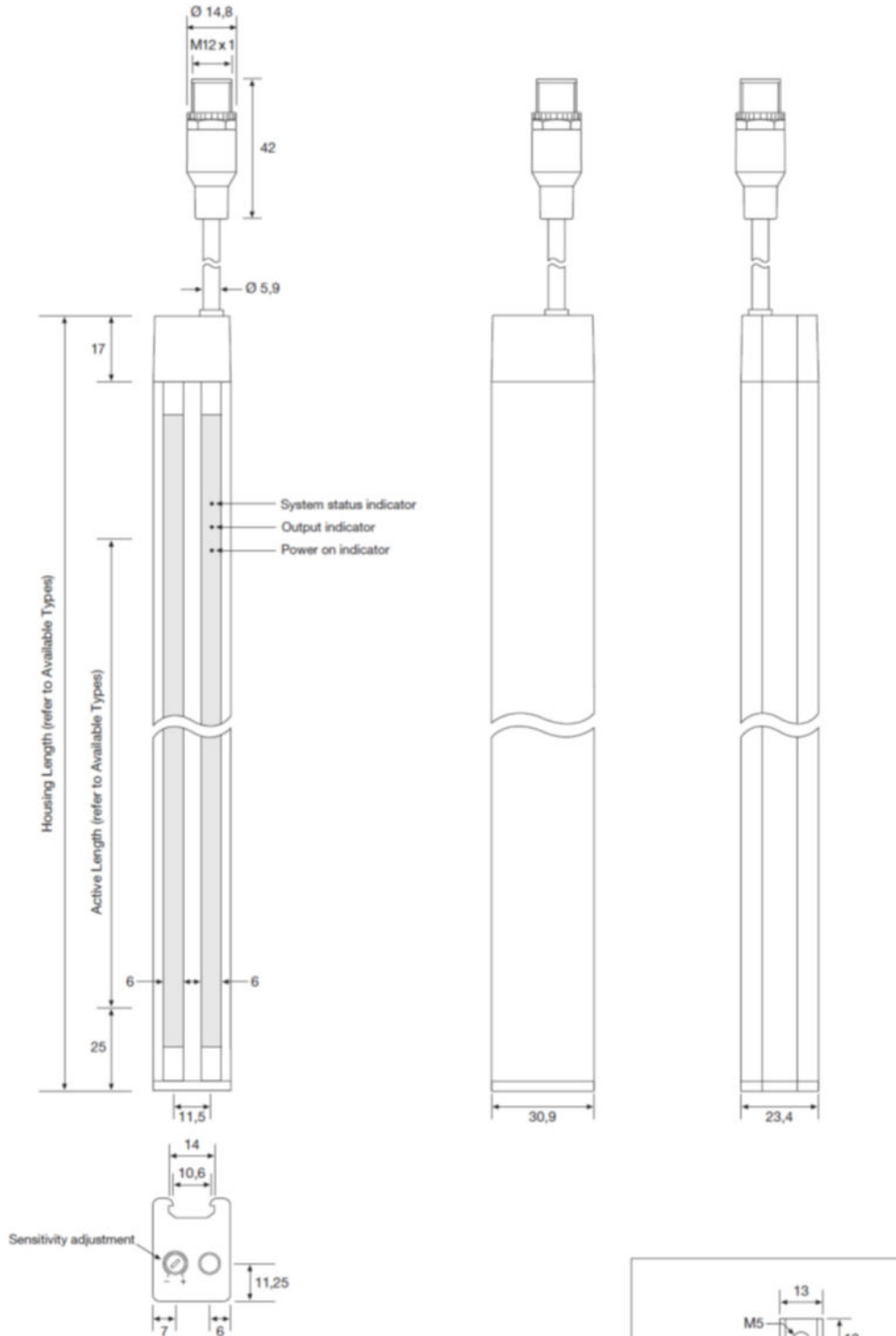
Technische Daten

Schaltabstand	0 - 1,3 m
Leistenlänge	510 mm bis 1980 mm
Erfassungsbereich, aktiv	330 mm bis 1800 mm
Tastkanalanzahl	8, 16, 24, 32, 40
Tastkanalabstand	46 mm
Sendelicht	Infrarot (880 nm)
Betriebsspannung	12 - 30 Vdc; Verpolschutz
Leistungsaufnahme	120 mA
Betriebsspannungsanzeige	Grüne LED
Schaltausgang	Halbleiterrelais: max. 200 mA; Kurzschlusschutz
Signalausgangskontrolle	Gelbe LED
Ansprechzeit	< 40 ms
Reichweiteneinstellung	Potentiometer
Blanking Funktion	Ermöglicht das Ausblenden nicht benötigter oder blockierter Lichtstrahlen
Systemstatusanzeige	Rote LED Leuchtet konstant - bei Systemstörung
Fremdlichtsicherheit	> 100 000 lux
Leistenprofilquerschnitt	23,4 x 30,9 mm
Gehäusematerial	Leisten: Aluminium schwarz eloxiert; Front: IR-lichtdurchlässiger Kunststoff
Anschluss	0,5 m Kabel mit 5 pol. M12 Stecker
Vibrationsresistent	10 - 55 Hz, 0,5 mm
Schockresistent	30 g
Schutzart	IP 67
Betriebsumgebungstemperatur	-30 °C bis +60 °C
Lagertemperatur	-40 °C bis +80 °C
Zulassung / Prüfungen	CE

Erhältliche Typen

Leistenlänge	Aktive Höhe	Anzahl der Kanäle	Ausgang	Bestellbezeichnung
510 mm	330 mm	8	Schließer (NO)	SGP 30-051-008-A1-M-08-0.5-J5
			Öffner (NC)	SGP 30-051-008-A1-M-09-0.5-J5
880 mm	695 mm	16	Schließer (NO)	SGP 30-088-016-A1-M-08-0.5-J5
			Öffner (NC)	SGP 30-088-016-A1-M-09-0.5-J5
1250 mm	1065 mm	24	Schließer (NO)	SGP 30-125-024-A1-M-08-0.5-J5
			Öffner (NC)	SGP 30-125-024-A1-M-09-0.5-J5
1610 mm	1430 mm	32	Schließer (NO)	SGP 30-161-032-A1-M-08-0.5-J5
			Öffner (NC)	SGP 30-161-032-A1-M-09-0.5-J5
1980 mm	1800 mm	40	Schließer (NO)	SGP 30-198-040-A1-M-08-0.5-J5
			Öffner (NC)	SGP 30-198-040-A1-M-09-0.5-J5
Zubehör	Anschlusskabel AKW M12/5 PUR 5pol. / AKZ M12/5 PUR 5 pol.			

Maßzeichnung



(Units in mm)

