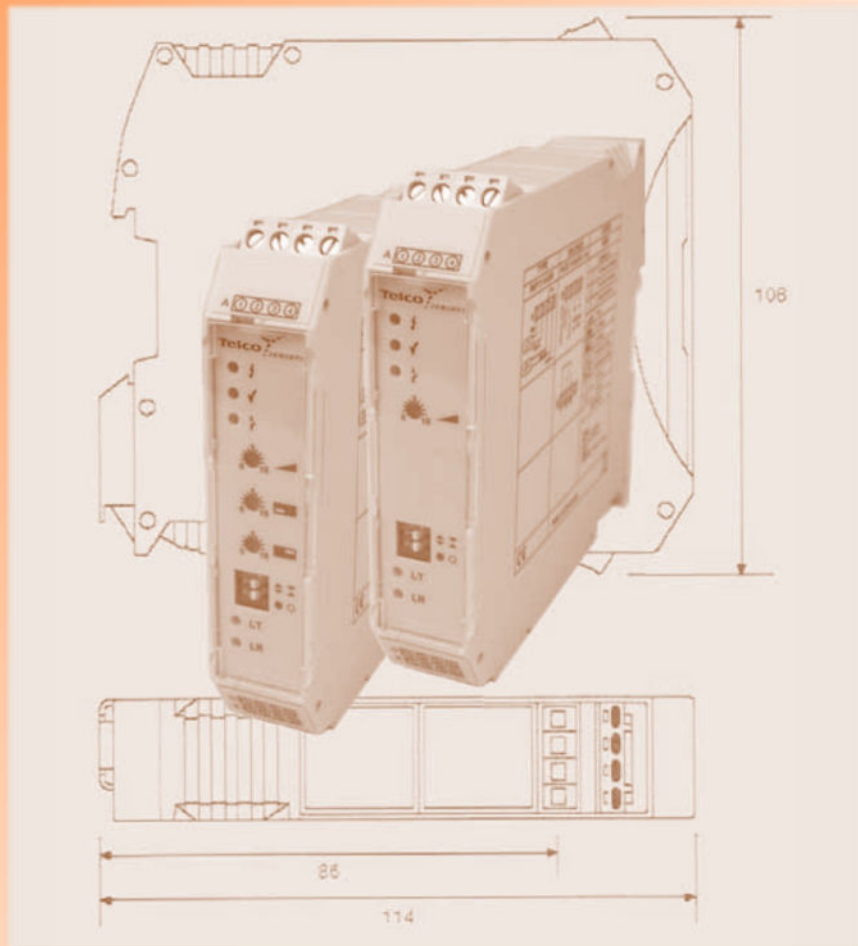


Verstärkersystem

PA 15



Die Lichtschranke mit der großen Verschmutzungsreserve

TS Telco Sensors Austria GmbH
Viktor Kaplan Straße 3, A-2100 Korneuburg

Tel. +43 2262 639 61
Fax. +43 2262 639 21

office@telco.at

www.telco.at



Wasserfest
und schmutz-
unempfindlich



Fremdlichtun-
empfindlich



Vibrations-
und Schlagfest



einfache
Installation



extreme
Durchdrin-
gungsstärke

Vorteile

- Schaltabstand bis 70 m (einstellbar)
- LED - Funktionsanzeigen
- Sender- / Empfänger - Kontrollanzeige
- Treiber für Sender- /Empfänger LED
- Hell- /Dunkelumschalter
- Ein- /Ausschaltverzögerung (einstellbar nur PA 15 A)
- Relais- / Transistorausgang
- Steckeranschluss für LT / LR und externes
- Testeingang
- Alarmausgang



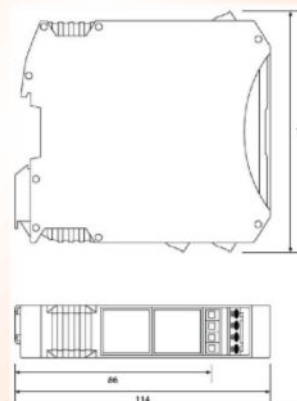
Beschreibung

TELCO - Einzellichtschrankenverstärker der Serie PA 15 werden mit den externen TELCO - Lichtsendern LT und Lichtempfängern LR der Serie 100, 110 und 120 betrieben.

Das System arbeitet mit getaktetem Infrarotlicht und ist somit unempfindlich gegenüber Fremdlicht. Die Unterbrechung des IR - Lichtstrahles zwischen Sender - LT und Empfänger - LR (Einweg - Lichtschranke) wird im Verstärker PA 15 in ein Schaltsignal umgewandelt. Der Schaltabstand ist von 0-70 m stufenlos einstellbar. Die Ein- und Ausschaltverzögerung ist von 0-10 s durch die frontseitigen Potentiometer regelbar (nur bei System PA 15 A). Hinzu kommt ein eingebauter Umschalter für Hell- und Dunkelschaltung, sowie fünf optische LED - Anzeigen. Der Einsatz des kompletten Lichtschrankensystems kann bis zu 70 m als Einweglichtschranke erfolgen oder bis zu 6 m als Reflextaster. All diese Funktionen lassen die Universalität des Systems erkennen.

Die Lichtschrankenverstärker sind zusätzlich mit einer Sender- und Empfänger-Kontroll-Anzeige ausgestattet (je eine Anzeige für LT und LR). Die rote LED LT oder LR leuchtet, wenn eine Unterbrechung oder ein Kurzschluss in der Stromversorgung des Senders LT oder des Empfängers LR vorliegt. Der Testeingang wird zur Funktionskontrolle verwendet. Wird der Eingang auf GND gelegt, schaltet sich der Sender LT aus und bewirkt eine Änderung des Ausgangsstatus. Der Alarmausgang ist aktiv (high), wenn keine Fehlermeldung angezeigt wird und inaktiv (low), wenn die Verschmutzung der Sensoren LT/LR zu hoch ist. Bei Unterbrechung, Kurzschluss oder Defekt der Sender / Empfänger, schaltet der Alarmausgang wechselweise zwischen high und low.

Das hohe Durchdringungsvermögen des Lichtschrankensystems bei extremen Umgebungsbedingungen, lassen besonders den rauen Industrieinsatz zu. Einsatzgebiete sind Förder- und Transportanlagen, Abfüll- und Verpackungsmaschinen, Holz-, Kunststoff- und Metallbearbeitungsanlagen, Müllpressen, Autowaschanlagen, Papier- und Baustoff-Industrie, Stahlwerke, Tür- und Torsteuerungen etc.



Technische Daten

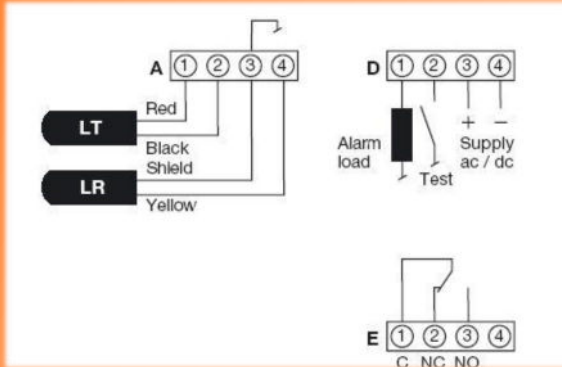
Schaltabstand / Tastweite einstellbar	0-18 m / 0-1,5 m 0-40 m / 0-3,5 m 0-70 m / 0-6,0 m	mit Sender / Empfänger	LT / LR 100 LT / LR 110 LT / LR 120
Betriebsspannung	15 - 30 VDC oder 24 VAC		
Betriebsspannungstoleranz	+ 10 %		
Leistungsaufnahme	max. 2,5 W		
Betriebsspannungsanzeige	grüne LED		
Signalausgang Relais	1 Wechsler (NC / NO); 3 A / 250 VAC; 5 A / 120 VAC max. 60 mA / 30 VDC		
Signalausgang PNP			
Signalausgang Ausgangsfunktion	Hell- oder Dunkelschaltung - frontseitig umschaltbar Hellschaltung: Ausgang aktiv, wenn IR - Lichtstrahl nicht unterbrochen Dunkelschaltung: Ausgang aktiv, wenn IR - Lichtstrahl unterbrochen		
Signalausgang Ein- / Ausschaltverzögerung	tein / taus: 0 - 10 s einstellbar (nur bei PA 15 A)		
Signalausgang Signalkontrolle	gelbe LED		
Signalausgang Sensor-Kontroll-Anzeige	rote LED - LT (Sender): leuchtet bei Unterbrechung / Kurzschluss rote LED - LR (Empfänger): in der Stromversorgung		
LED - Treiber für Sender und Empfänger	Grüne LED im Empfänger - LR: Betriebsspannungsanzeige Gelbe LED im Sender - LT : Signalausgangsanzeige		
Ansprechzeit: t-ein / t-aus	Relais: 35 ms / 35 ms ; Transistor: 25 ms / 25 ms		
Schaltfrequenz	Relais: 14 Hz ; Transistor: 20 Hz		
Empfindlichkeitseinstellung	30 % / 100 % - Umschalter und mit einem Poti stufenlos einstellbar, frontseitig		
Empfindlichkeitskontrolle	grüne LED		
Anschluss	Schraubklemmen		
Gehäusematerial	Polyamide		
Gehäuseabmessung	22,5 x 114 x 108 mm		
Schutzart	IP 40		
Betriebsumgebungstemperatur	-10°C bis +50°C		
Lagertemperatur	-40°C bis +80°C		
Zulassungen / Prüfungen	CE		

Erhältliche Typen

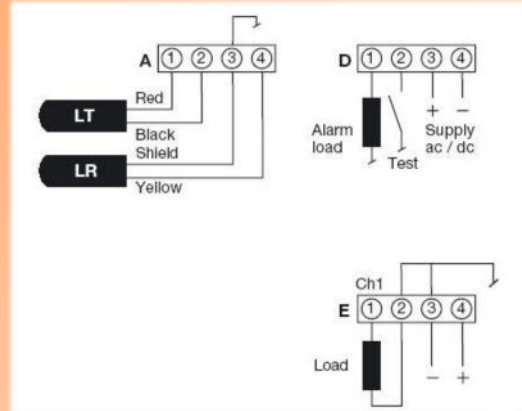
PA 15 B 009	PA 15 A 009	PA 15 B 209	PA 15 A 209	15-30 VDC/ 24 VAC
Relais: 3A/ 250 VAC		PNP - max. 60 mA/ 30 VDC		andere Ausführungen auf Anfrage
	0-10 s; tein/ taus		0-10s; tein/ taus	

Anschlussschema

PA 15 X 009

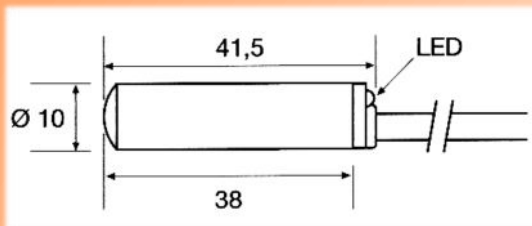


PA 15 X 209

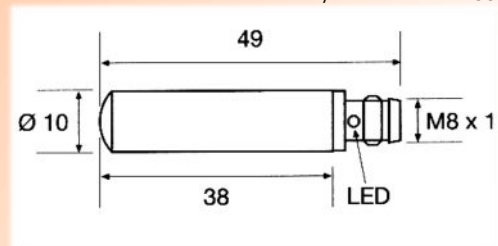


Maßzeichnung

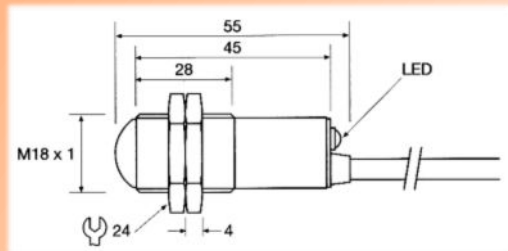
LT/LR - xxxx - AP 38



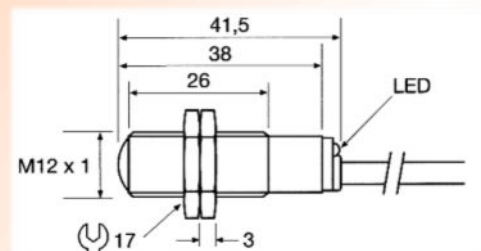
LT/LR - xxxx - AP 38 - T3



LT/LR - 120L - TB 45

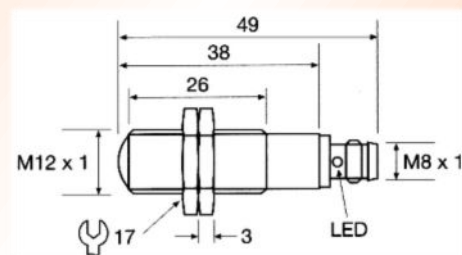


LT/LR - xxxx - TP/TB/TS 38



LT/LR - xxxx - TB/TS 58 - J

LT/LR - xxxx - TP/TB/TS 38 - T3



- AP** = Kunststoffgehäuse 10 mm Ø
- TB** = Metallgehäuse: Messing vernickelt
- TP** = Kunststoffgehäuse M12 x 1
- TS** = Edelstahlgehäuse V2A

Erhältliche Typen

Schaltabstand: 18 m Tastweite: 1,5 m		Schaltabstand: 40 m Tastweite: 3,5 m		Ausführung		
Sender LT 100	Empfänger LR 100	Sender LT 110	Empfänger LR 110	Bauform	Anschluss	Gehäuse
LT 100L AP 38 5	LR 100L AP 38 5	LT 110L AP 38 5	LR 110L AP38 5	Æ 10	Kabel; 5 m	PC
LT 100L AP38 15	LR 100L AP38 15	LT 110L AP38 15	LR 110L AP38 15	Æ 10	Kabel; 15 m	PC
LT 100L AP3 T3	LR 100L AP38 T3	LT 110L AP38 T3	LR 110L AP38 T3	Æ 10	Stecker; 3-pol.-M8	PC
LT 100L TP38 5	LR 100L TP38 5	LT 110L TP38 5	LR 110L TP38 5	M12x1	Kabel; 5 m	PC
LT 100L TP 38.15	LR 100L TP 38.15	LT 110L TP38.15	LR 110L TP38 15	M12x1	Kabel; 15 m	PC
LT 100L TP38 T3	LR 100L TP38 T3	LT 110L TP38 T3	LR 110L TP38 T3	M12x1	Stecker; 3-pol.-M8	PC
LT 100L TS38 5	LR 100L TS 38.5	LT 110L TS38 5	LR 110L TS38 5	M12x1	Kabel; 5 m	V2A
LT 100L TS38 15	LR 100L TS38 15	LT 110L TS38 15	LR 110L TS38 15	M12x1	Kabel; 15 m	V2A
LT 100L TS38 T3	LR 100L TS38 T3	LT 110L TS38 T3	LR 110L TS 38 T3	M12x1	Stecker; 3-pol.-M8	V2A
LT 100L TS58 J	LR 100L TS58 J	LT 110L TS58 J	LR 110L TS58 J	M12x1	Stecker; 4-pol.-M12	V2A
Schaltabstand: 70 m Tastweite: 6 m						
Sender LT 120	Empfänger LR 120					
LT 120L TB45 15	LR 120 L TB45 15			M18x1	Kabel; 15 m	Ms, vern.

LT/LR - 100L AP38
110L AP38



LT/LR - 100L TP38
110L TP38



LT/LR - 100L TS38
110L TS38



LT/LR - 120L TB45



LT/LR - 100L AP38 T3
110L AP38 T3



LT/LR - 100L TP38 T3
110L TP38 T3



LT/LR - 100L TS38 T3
110L TS38 T3



LT/LR - 100L TS58 J
110L TS58 J



Schaltabstände: 18 m 40 m 70 m

LT / LR 100

LT / LR 110

LT / LR 120

