

MPA 41 C 600

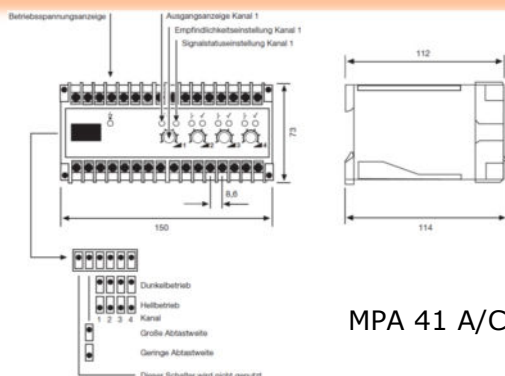
Vierfach Multiplexverstärker für LT/LR
Reichweite mit LT/LR 100 = **4m**, 110 = **9m**, 120 = **18m**



Produktdetails

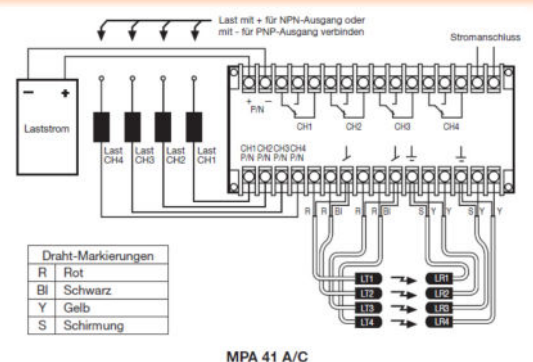
- Manuelle Reichweitenregulierung
 - Multiplexsystem = permanentes, zeitversetztes Ein- und Ausschalten der Kanäle, daher ist eine gegenseitige Beeinflussung der Lichtschranken ausgeschlossen
 - 30% / 100% Reichweitenschalter
 - Ansprechgeschwindigkeit:
 - ab 20ms (Relaisausgang)
 - ab 10ms (Transistorausgang)
 - Getrennte Ausgänge
- **4 x Transistorausgang**
 - MPA 41 C 600 - 230 Vac
 - MPA 41 C 601 - 115 Vac
 - MPA 41 C 602 - 24 Vac
 - MPA 41 C 603 - 24 Vdc
 - **4 x Relais + 4 x Transistorausgang**
 - MPA 41 C 700 - 230 Vac
 - MPA 41 C 701 - 115 Vac
 - MPA 41 C 702 - 24 Vac
 - MPA 41 C 703 - 24 Vdc

Maßzeichnung



MPA 41 A/C

Typen



MPA 41 A/C