

MPA 41 A 600

Vierfach Multiplexverstärker für LT/LR
Reichweite mit LT/LR 100 = **8m**, 110 = **18m**, 120 = **35m**

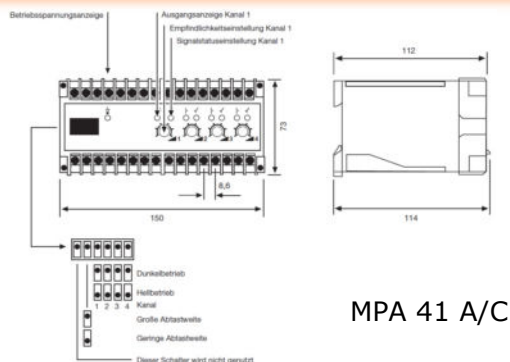


MPA 41 A 700

Produktdetails

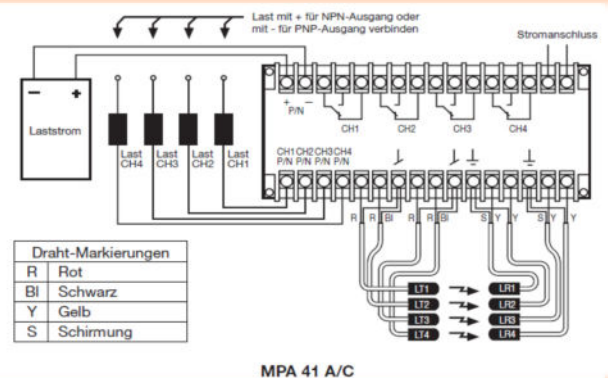
- Manuelle Reichweitenregulierung
 - Multiplexsystem = permanentes, zeitversetztes Ein- und Ausschalten der Kanäle, daher ist eine gegenseitige Beeinflussung der Lichtschranken ausgeschlossen
 - 30% / 100% Reichweitenschalter
 - Ansprechgeschwindigkeit:
 - ab 35ms (Relaisausgang)
 - ab 25ms (Transistorausgang)
 - Getrennte Ausgänge
- **4 x Transistorausgang**
 - MPA 41 A 600 - 230 Vac
 - MPA 41 A 601 - 115 Vac
 - MPA 41 A 602 - 24 Vac
 - MPA 41 A 603 - 24 Vdc
 - **4 x Relais + 4 x Transistorausgang**
 - MPA 41 A 700 - 230 Vac
 - MPA 41 A 701 - 115 Vac
 - MPA 41 A 702 - 24 Vac
 - MPA 41 A 703 - 24 Vdc

Maßzeichnung



MPA 41 A/C

Typen



MPA 41 A/C