

## Lichtsender SMT 90XX

### Gehäuseform TP / TS

Polycarbonatgewindegehäuse M18x1 (**TP**), Edelstahlgewindegehäuse M18x1 (**TS**)  
Reichweite bis **20m** oder bis **70m**, 4 wählbare Sendefrequenzen, Funktions LED  
autarke Abstandserkennung oder Lichtgitterkaskade möglich, **IP69K**



SMT 9070C TP 5

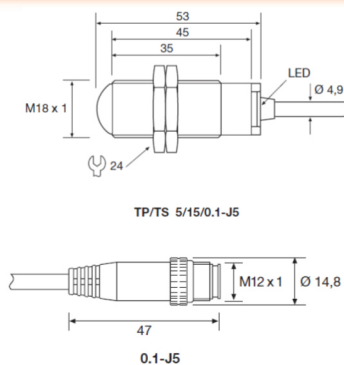


SMT 9020C TS 0.1 J5

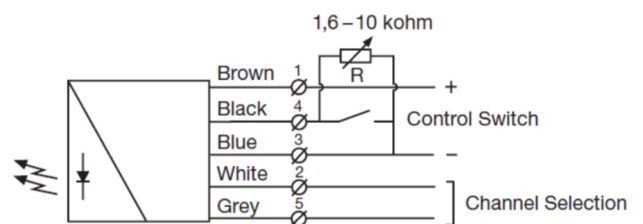
### Produktdetails

- Betriebsspannung 10-30 Vdc
  - 4 Sendefrequenzen wählbar - keine gegenseitige Beeinflussung - kaskadierbar
  - Gesamtöffnungswinkel: 14° (20m)  
8° (70m)
  - Temperaturbereich: -20 bis +60°C
  - **IP69K** = Schutz gegen Wasser bei Hochdruck-/Dampfstrahlreinigung bis 100 bar und 80°C°
  - Vibrationsfest 10-55Hz, 0,5mm
  - Testeingang
  - Anschluss: 5m, 15m Kabel oder 0,1m Kabel mit 5 pol. M12 Stecker
- **5m od 15m Anschlusskabel**  
SMT 9020C TP 5/15, Kunststoffgehäuse  
SMT 9020C TS 5/15, Edelstahlgehäuse  
SMT 9070C TP 5/15, Kunststoffgehäuse  
SMT 9070C TS 5/15, Edelstahlgehäuse
  - **0.1m Kabel mit 5 pol. M12 Stecker**  
SMT 9020C TP 0.1 J5, Kunststoffgehäuse  
SMT 9020C TS 0.1 J5, Edelstahlgehäuse  
SMT 9070C TP 0.1 J5, Kunststoffgehäuse  
SMT 9070C TS 0.1 J5, Edelstahlgehäuse

### Maßzeichnung



### Typen



#### SMT 90xxC

Variable range and ON/OFF switch for transmitting power