

Lichtsender SMT 8000

Gehäuseform PG / MG

Polycarbonatgewindegehäuse M18x1 (PG), Edelstahlgewindegehäuse M18x1 (MG)

Reichweite bis **20m**, Allroundmodell für raue Umgebungsbedingungen, Funktions LED



SMT 8000 PG 2,5



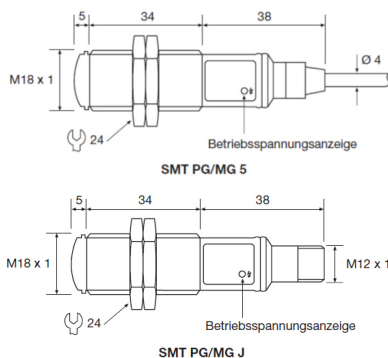
SMT 8000 MG J

Produktdetails

- Betriebsspannung 10-30 Vdc oder 20-250 Vac
- Verpolsicher
- Temperaturbereich: -20 bis +60°C
- Wasserdicht IP67 oder IP60 (Vac Type)
- Vibrationsfest 10-55Hz, 0,5mm
- Testeingang
- Gesamtöffnungswinkel 4°
- Anschluss: 2,5m Kabel oder 4 pol. M12 Stecker
- ATEX Ausführung möglich (nur bei Kabelan $\text{\textcircled{E}}\text{x}$ uss)

- **2,5m Anschlusskabel**
SMT 8000 PG 2,5 (10-30 Vdc)
SMT 8000 MG 2,5 (10-30 Vdc)
SMT 8600 PG 2,5 (20-250 Vac)
SMT 8600 MG 2,5 (20-250 Vac)
- **4 pol. M12 Stecker**
SMT 8000 PG J (10-30 Vdc)
SMT 8000 MG J (10-30 Vdc)

Maßzeichnung



Typen

