

## Lichtsender SMT 7000

### Gehäuseform TS

Edelstahlgewindegehäuse M18x1

Reichweite bis **20m**, integrierter Verstärker, Funktions LED



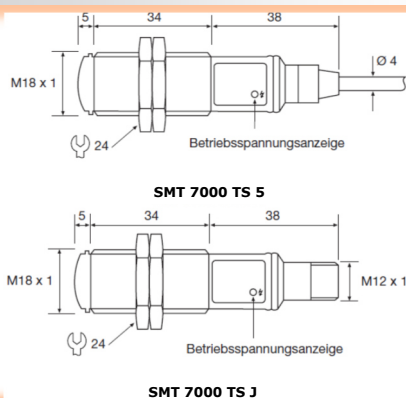
SMT 7000 TS 5

### Produktdetails

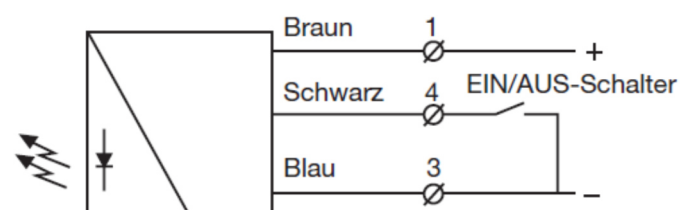
- Betriebsspannung 10-30 Vdc
- Verpolsicher
- Temperaturbereich: -20 bis +60°C
- Wasserdicht IP67
- Vibrationsfest 10-55Hz, 0,5mm
- Testeingang
- Gesamtöffnungswinkel 4°
- Anschluss: 5m Kabel oder 4 pol. M12 Stecker

- **5m Anschlusskabel**  
SMT 7000 TS 5
- **4 pol. M12 Stecker**  
SMT 7000 TS J

### Maßzeichnung



### Typen



SMT 7000