

## Lichtsender SMT 6000

### Gehäuseform TP / TS

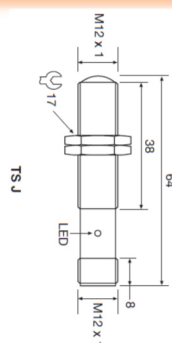
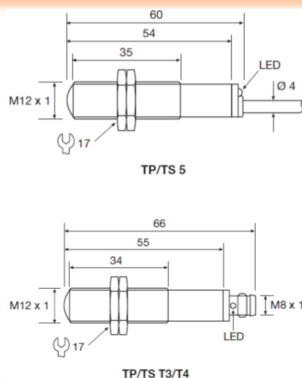
Polycarbonatgewindegehäuse M12x1 (TP), Edelstahlgewindegehäuse M12x1 (TS)  
Reichweite bis **6m**, integrierter Verstärker, Funktions LED



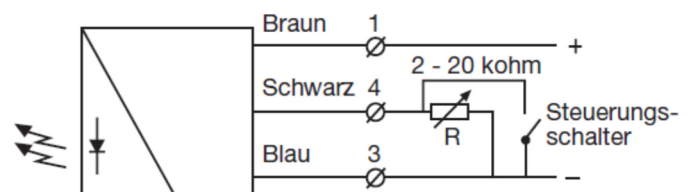
### Produktdetails

- Betriebsspannung 10-30 Vdc
- Verpolsicher
- Temperaturbereich: -20 bis +60°C
- Wasserdicht IP67
- Vibrationsfest 10-55Hz, 0,5mm
- Testeingang
- Gesamtöffnungswinkel 20°
- Anschluss: 5m Kabel, 3 pol. M8 Stecker oder 4 pol. M12 Stecker
- ATEX Ausführung möglich (nur bei Kabelanschlüssen)
- **5m Anschlusskabel**  
SMT 6000 TP 5  
SMT 6000 TS 5
- **3 pol. M8 Stecker**  
SMT 6000 TP T3  
SMT 6000 TS T3
- **4 pol. M12 Stecker**  
SMT 6000 TS J

### Maßzeichnung



### Typen



**SMT 6000 1-6 m**  
Variable Abtastweite und EIN/AUS Schalter  
des IR-Senders (Test)