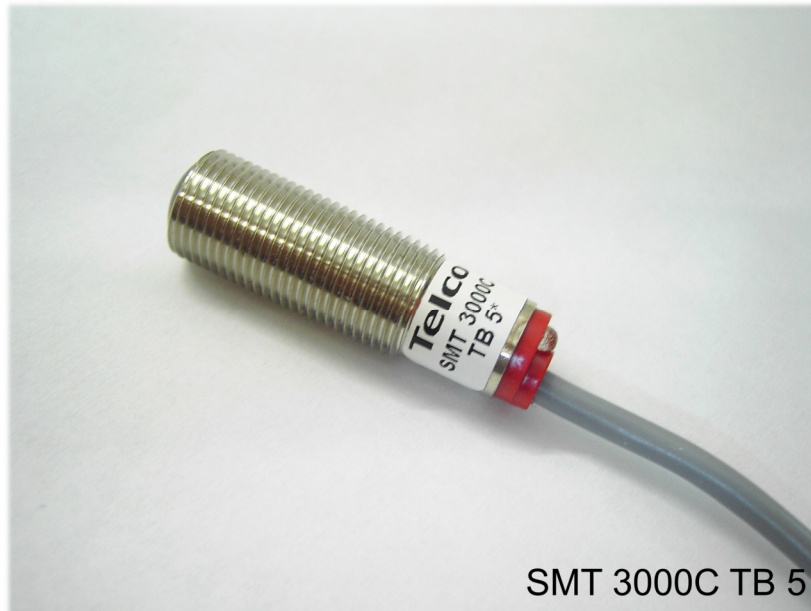


# Lichtsender SMT 3000

## Gehäuseform TB

Metallgewindegehäuse M12x1, integrierter Verstärker, Funktions LED  
 Reichweite bis **6m** (SMT 3000C), **12m** (SMT 3012C) oder **15m** (SMT 3000HC)

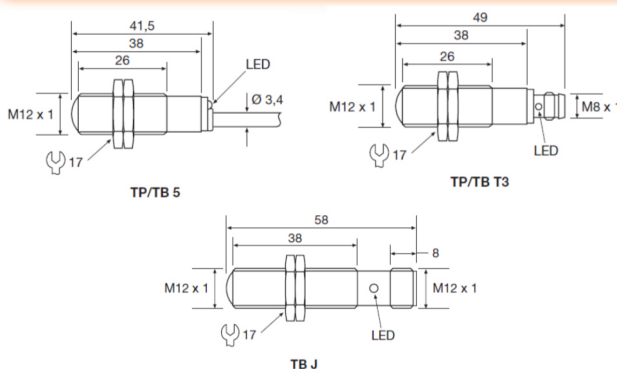


SMT 3000C TB 5

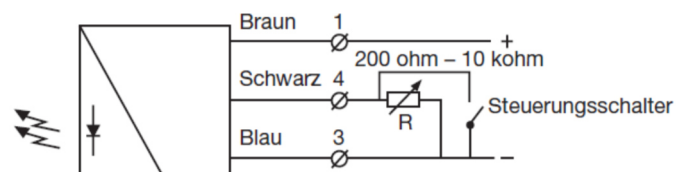
## Produktdetails

- |   |  |
|---|--|
| <ul style="list-style-type: none"> <li>• Betriebsspannung 10-30 Vdc</li> <li>• Verpolsicher</li> <li>• 30mA Stromaufnahme</li> <li>• Temperaturbereich: -20 bis +50°C</li> <li>• Wasserdicht IP67</li> <li>• Vibrationsfest 10-55Hz, 0,5mm</li> <li>• Testeingang</li> <li>• Gesamtöffnungswinkel:<br/>20°(3000C) / 10°(3012C) / 24°(3000HC)</li> <li>• Anschluss:<br/>5m Kabel, 3 pol. M8 Stecker oder 4 pol. M12 Stecker</li> </ul> | <ul style="list-style-type: none"> <li>• <b>5m Anschlusskabel</b><br/>SMT 3000C TB 5 - RW bis 6m<br/>SMT 3012C TB 5 - RW bis 12m<br/>SMT 3000HC TB 5 - RW bis 15m</li> <li>• <b>3 pol. M8 Stecker</b><br/>SMT 3000C TB T3 - RW bis 6m<br/>SMT 3012C TB T3 - RW bis 12m<br/>SMT 3000HC TB T3 - RW bis 15m</li> <li>• <b>4 pol. M12 Stecker</b><br/>SMT 3000C TB J - RW bis 6m<br/>SMT 3012C TB J - RW bis 12m<br/>SMT 3000HC TB J - RW bis 15m</li> </ul> |
|---|--|

## Maßzeichnung



## Typen



**SMT 30xxC**  
 Variable Abtastweite und EIN/AUS-Schalter  
 für den IR-Sender (Test)