

Lichtsender SMT 3000

Gehäuseform AP

Polycarbonatgehäuse \varnothing 10mm glatt, integrierter Verstärker, Funktions LED
Reichweite bis **6m** (SMT 3000C), **12m** (SMT 3012C) oder **15m** (SMT 3000HC)

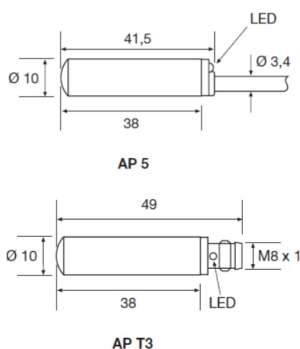


SMT 3000C AP 5

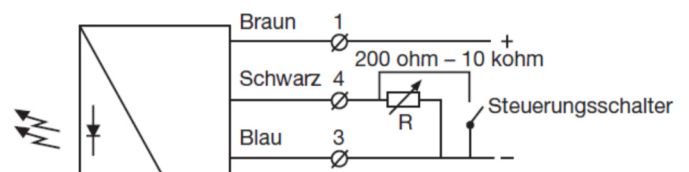
Produktdetails

- Betriebsspannung 10-30 Vdc
 - Verpolsicher
 - Stromaufnahme max. 30mA
 - Temperaturbereich: -20 bis +50°C
 - Wasserdicht IP67
 - Vibrationsfest 10-55Hz, 0,5mm
 - Testeingang
 - Gesamtöffnungswinkel:
20°(3000C) / 10°(3012C) / 24°(3000HC)
 - Anschluss:
5m Kabel oder 3 pol. M8 Stecker
- **5m Anschlusskabel**
SMT 3000C AP 5 - RW bis 6m
SMT 3012C AP 5 - RW bis 12m
SMT 3000HC AP 5 - RW bis 15m
 - **3 pol. M8 Stecker**
SMT 3000C AP T3 - RW bis 6m
SMT 3012C AP T3 - RW bis 12m
SMT 3000HC AP T3 - RW bis 15m

Maßzeichnung



Typen



SMT 30xxC

Variable Abtastweite und EIN/AUS-Schalter
für den IR-Sender (Test)