

PA 11 D 300

Lichtschrankenverstärker für LT/LR

Reichweite mit LT/LR 100 = **18m**, 110 = **40m**, 120 = **70m**, Leistungsstufe G

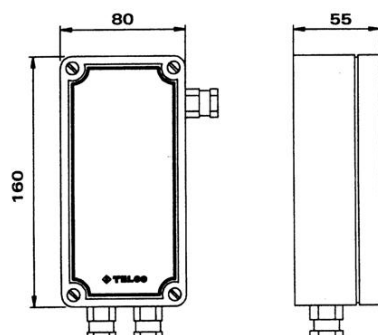


Produktdetails

- IP65 Schutzgehäuse
- Manuelle Reichweitenregulierung
- Ein- Ausschaltverzögerung 0-10 sec.
- 30% / 100% Reichweitenschalter
- Sensor LED Treiber für LT/LR LED
- Hell-/ Dunkelschalter = Ausgangsumschaltung
- Ansprechgeschwindigkeit:
25ms (Transistorausgang)
35ms (Relaisausgang)
- Verschiedene Betriebsspannungen

- **Relaisausgang**
PA 11 D 300 - 230 Vac
PA 11 D 301 - 115 Vac
PA 11 D 302 - 24 Vac
PA 11 D 303 - 24 Vdc
- **Transistorausgang**
PA 11 D 400 - 230 Vac
PA 11 D 401 - 115 Vac
PA 11 D 402 - 24 Vac
PA 11 D 403 - 24 Vdc

Maßzeichnung



Typen

