

Lichtsender SMT 90XXC/EX

Gehäuseform TP / TS

EX II 3 G D T6 - Gruppe 2, Kategorie 3, Zone 2 (Gas) und 22 (Staub)
Polycarbonatgewindegehäuse M18x1 (**TP**), Edeltstahlgewindegehäuse M18x1 (**TS**)
Reichweite bis **20m** oder bis **70m**, 4 wählbare Sendefrequenzen, Funktionen **LED**
autarke Abstandserkennung oder Lichtgitterkaskade möglich, **IP69K**



SMT 9070C/EX TP 5

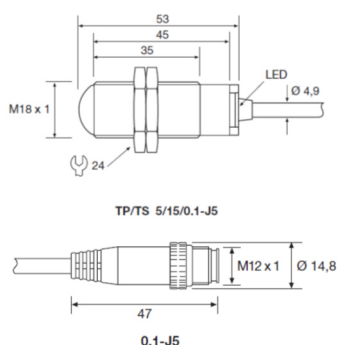


SMT 9020C/EX TS 0.1 J5

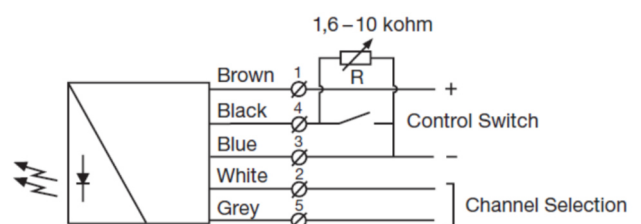
Produktdetails

- Betriebsspannung 10-30 Vdc
- 4 Sendefrequenzen wählbar - keine gegenseitige Beeinflussung - kaskadierbar
- Gesamtöffnungswinkel: 14° (20m)
8° (70m)
- Temperaturbereich: -20 bis +60°C
- **IP69K** = Schutz gegen Wasser bei Hochdruck-/Dampfstrahlreinigung bis 100 bar und 80°C°
- Vibrationsfest 10-55Hz, 0,5mm
- Testeingang
- Anschluss: 5m, 15m Kabel oder 0,1m Kabel mit 5 pol. M12 Stecker
- **5m od 15m Anschlusskabel**
SMT 9020C/EX TP 5/15, Kunststoffgehäuse
SMT 9020C/EX TS 5/15, Edeltstahlgehäuse
SMT 9070C/EX TP 5/15, Kunststoffgehäuse
SMT 9070C/EX TS 5/15, Edeltstahlgehäuse
- **0.1m Kabel mit 5 pol. M12 Stecker**
SMT 9020C/EX TP 0.1 J5, Kunststoffgehäuse
SMT 9020C/EX TS 0.1 J5, Edeltstahlgehäuse
SMT 9070C/EX TP 0.1 J5, Kunststoffgehäuse
SMT 9070C/EX TS 0.1 J5, Edeltstahlgehäuse

Maßzeichnung



Typen



SMT 90xxC
Variable range and ON/OFF switch
for transmitting power