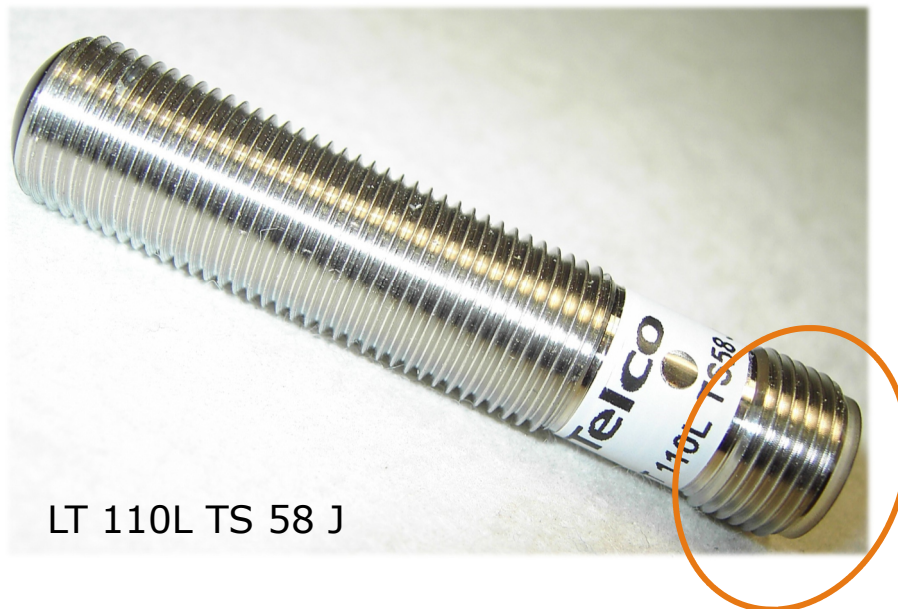


## Lichtsender LT

### Gehäuseform TS

Edelstahlgewindegehäuse M12x1, Reichweite bis **40 m**  
schmutzunempfindlich, Schaltzustands **LED**, Durchdringungsfaktor G

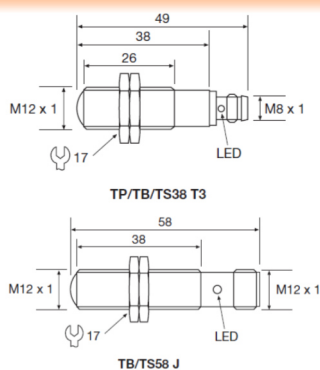


LT 110L TS 58 J

### Produktdetails

- |  |   |
|--|---|
| <ul style="list-style-type: none"> <li>• 10° Gesamtöffnungswinkel</li> <li>• Sendediode 880 nm</li> <li>• 100.000 LUX Fremdlichtunempfindlichkeit</li> <li>• Vollvergossen</li> <li>• Funktionstemperatur: -25 bis +65°C</li> <li>• Lagertemperatur: -40 bis +80°C</li> <li>• Wasserdicht IP67</li> <li>• Vibrationsfest 10-55 Hz, 0,5mm</li> <li>• Stoßfest 30g</li> <li>• 6 mm Sendestrahl <math>\varnothing</math></li> </ul> | <ul style="list-style-type: none"> <li>• Anschluss: 3 pol. M8 oder 4 pol. M12 Stecker</li> <li>• Anschlusskabel: gerade oder abgewinkelte Kupplung mit 5, 10 oder 15m PUR-Kabel</li> <li>• Leitungsverlängerung auf max. 30m aber Querschnitt auf 0,75mm<sup>2</sup> erhöhen</li> </ul> |
|--|---|

### Maßzeichnung



### Typen

LT-110L-TS 38 T3  
LT-110L-TS 58 J