

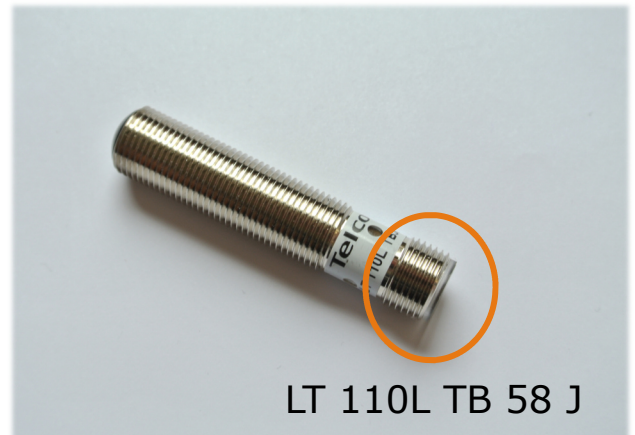
Lichtsender LT

Gehäuseform TB

Metallgewindegehäuse M12x1, Reichweite bis **40 m**
schmutzunempfindlich, Schaltzustands **LED**, Durchdringungsfaktor G



LT 110L TB 38 T3

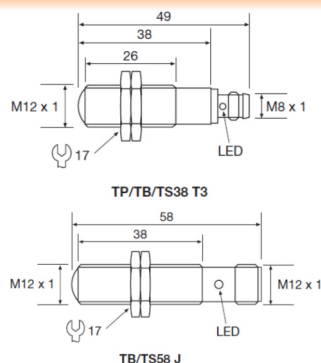


LT 110L TB 58 J

Produktdetails

- 10° Gesamtöffnungswinkel
- Sendediode 880 nm
- 100.000 LUX Fremdlichtunempfindlichkeit
- Vollvergossen
- Funktionstemperatur: -25 bis +65°C
- Lagertemperatur -40 bis +80°C
- Wasserdicht IP67
- Vibrationsfest 10-55 Hz, 0,5mm
- Stoßfest 30g
- 6 mm Sendestrahl \varnothing
- Anschluss: 3 pol. M8 oder 4 pol. M12 Stecker
- Anschlusskabel: gerade oder abgewinkelte Kupplung mit 5, 10 oder 15m PUR-Kabel
- Leitungsverlängerung auf max. 30m aber Querschnitt auf 0,75mm² erhöhen

Maßzeichnung



Typen

LT-110L-TB 38 T3
LT-110L-TB 58 J