

Lichtsender LT-110L/EX

EX II 3 G D T6 - Gruppe 2, Kategorie 3, Zone 2 (Gas) und 22 (Staub)
Reichweiten bis **40m**, schmutzunempfindlich, Schaltzustands **LED**, Durchdringungsfaktor G



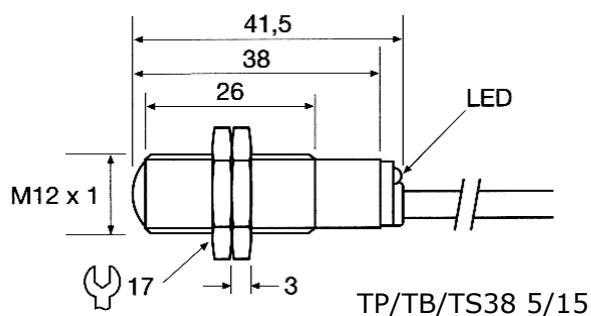
Produktdetails

- 10° - 24° Gesamtöffnungswinkel
- Sendediode 880 nm
- bis 100.000 LUX Fremdlichtsicherheit
- Vollvergossen
- Funktionstemperatur: -25 bis +65°C
- Lagertemperatur: -40 bis +80°C
- Wasserdicht IP67
- Vibrationsfest 10-55Hz, 0,5mm
- Stoßfest 30g
- 6 mm Sendestrahl \varnothing
- Anschluss: 5 oder 15m Kabel
- Leitungsverlängerung auf max. 30m aber Querschnitt auf 0,75mm² erhöhen

Gehäuseformen

- Edelmetallgewindegehäuse M12x1 **TS**
- Metallgewindegehäuse M12x1 **TB**
- Arbeitet nur in Verbindung mit Lichtschrankenverstärkern

Maßzeichnung



Typen

LT-110L/EX-TS 38.5
LT-110L/EX-TS 38.15
LR-110L/EX-TB 38.5
LR-110L/EX-TB 38.15