

Lichtsender LT

Gehäuseform TS

Edelstahlgewindegehäuse M12x1, Reichweite bis **18 m**
schmutzunempfindlich, Schaltzustands **LED**, Durchdringungsfaktor N



LT 100L TS38 T3

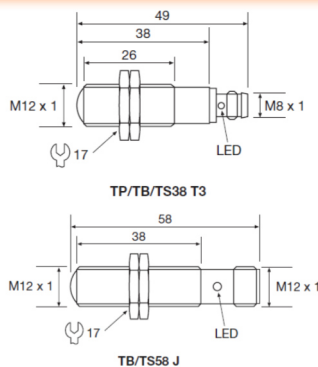


LT 100L TS58 J

Produktdetails

- 12° Gesamtöffnungswinkel
 - Sendediode 880 nm
 - 80.000 LUX Fremdlichtunempfindlichkeit
 - Vollvergossen
 - Funktionstemperatur: -25 bis +65°C
 - Lagertemperatur: -40 bis +80°C
 - Wasserdicht IP67
 - Vibrationsfest 10-55 Hz, 0,5mm
 - Stoßfest 30g
 - 6 mm Sendestrahл ø
- Anschluß: 3 pol. M8 oder 4 pol. M12 Stecker
 - Anschlusskabel: gerade oder abgewinkelte Kupplung mit 5, 10 oder 15m PUR-Kabel
 - Leitungsverlängerung auf max. 30m aber Querschnitt auf 0,75mm² erhöhen

Maßzeichnung



Typen

LT-100L-TS 38 T3
LT-100L-TS 58 J