

## Lichtsender LT

### Gehäuseform TS

Edelstahlgewindegehäuse M12x1, Reichweite bis **18 m**  
schmutzunempfindlich, Schaltzustands **LED**, Durchdringungsfaktor N



LT 100L TS38 T3

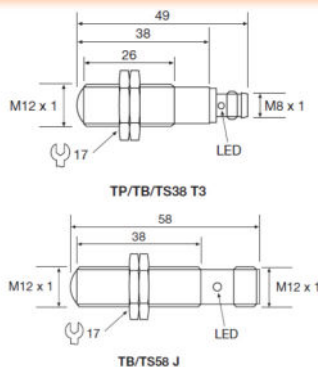


LT 100L TS58 J

### Produktdetails

- |                                                                                                                                                                                                                                                                                                                                                                                                          |                                                                                                                                                                                                                                                                                        |
|----------------------------------------------------------------------------------------------------------------------------------------------------------------------------------------------------------------------------------------------------------------------------------------------------------------------------------------------------------------------------------------------------------|----------------------------------------------------------------------------------------------------------------------------------------------------------------------------------------------------------------------------------------------------------------------------------------|
| <ul style="list-style-type: none"> <li>• 12° Gesamtöffnungswinkel</li> <li>• Sendediode 880 nm</li> <li>• 80.000 LUX Fremdlichtunempfindlichkeit</li> <li>• Vollvergossen</li> <li>• Funktionstemperatur: -25 bis +65°C</li> <li>• Lagertemperatur: -40 bis +80°C</li> <li>• Wasserdicht IP67</li> <li>• Vibrationsfest 10-55 Hz, 0,5mm</li> <li>• Stoßfest 30g</li> <li>• 6 mm Sendestrahл ø</li> </ul> | <ul style="list-style-type: none"> <li>• Anschluß: 3 pol. M8 oder 4 pol. M12 Stecker</li> <li>• Anschlusskabel: gerade oder abgewinkelte Kupplung mit 5, 10 oder 15m PUR-Kabel</li> <li>• Leitungsverlängerung auf max. 30m aber Querschnitt auf 0,75mm<sup>2</sup> erhöhen</li> </ul> |
|----------------------------------------------------------------------------------------------------------------------------------------------------------------------------------------------------------------------------------------------------------------------------------------------------------------------------------------------------------------------------------------------------------|----------------------------------------------------------------------------------------------------------------------------------------------------------------------------------------------------------------------------------------------------------------------------------------|

### Maßzeichnung



### Typen

LT-100L-TS 38 T3  
LT-100L-TS 58 J