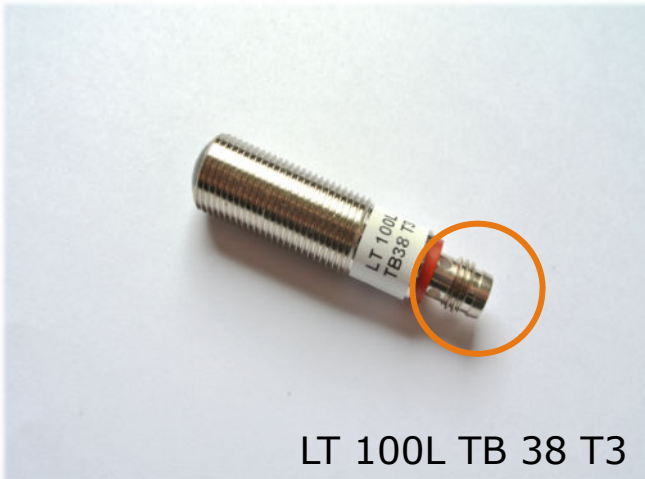


Lichtsender LT

Gehäuseform TB

Metallgewindegehäuse M12x1, Reichweite bis **18 m**
schmutzunempfindlich, Schaltzustands **LED**, Durchdringungsfaktor N



LT 100L TB 38 T3

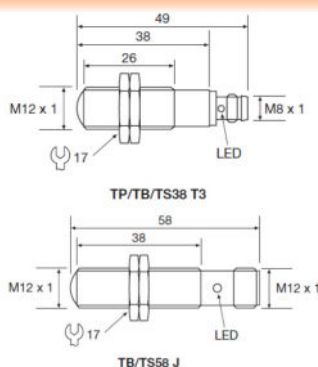


LT 100L TB58 J

Produktdetails

- | | |
|--|---|
| <ul style="list-style-type: none"> • 12° Gesamtöffnungswinkel • Sendediode 880 nm • 80.000 LUX Fremdlichtunempfindlichkeit • Vollvergossen • Funktionstemperatur: -25 bis +65°C • Lagertemperatur: -40 bis +80°C • Wasserdicht IP67 • Vibrationsfest 10-55 Hz, 0,5mm • Stoßfest 30g • 6 mm Sendestrahл ø | <ul style="list-style-type: none"> • Anschluss: 3 pol. M8 oder 4 pol. M12 Stecker • Anschlusskabel: gerade oder abgewinkelte Kupplung mit 5, 10 oder 15m PUR-Kabel • Leitungsverlängerung auf max. 30m aber Querschnitt auf 0,75mm² erhöhen |
|--|---|

Maßzeichnung



Typen

LT-100L-TB 38 T3
LT-100L-TB 58 J