

## Lichtsender LT

### Gehäuseform TS

Edelstahlgewindegehäuse M12x1, Reichweite bis **30 m**  
schmutzunempfindlich, Schaltzustands **LED**, Durchdringungsfaktor H




LT 100HL TS 38 15

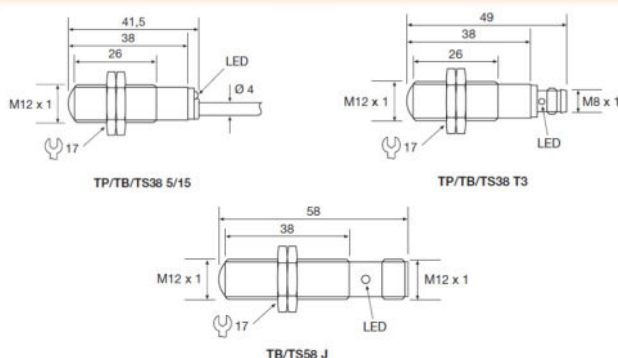


LT 100HL TS 58 J

### Produktdetails

- 24° Gesamtöffnungswinkel
- Sendediode 880 nm
- 80.000 LUX Fremdlichtunempfindlichkeit
- Vollvergossen
- Funktionstemperatur: -25 bis +65°C
- Lagertemperatur: -40 bis +80°C
- Wasserdicht IP67
- Vibrationsfest 10-55 Hz, 0,5mm
- Stoßfest 30g
- 6 mm Sendestrahl  $\varnothing$
- Anschluß: 3 pol. M8, 4 pol. M12 Stecker, 5 oder 15m Kabel
- Anschlusskabel: gerade oder abgewinkelte Kupplung mit 5, 10 oder 15m PUR-Kabel
- Leitungsverlängerung auf max. 30m aber Querschnitt auf 0,75mm<sup>2</sup> erhöhen
- ATEX  Ausführung möglich (nur bei 5 oder 15m Kabelanschluss)

### Maßzeichnung



### Typen

LT-100 HL-TS 38.5  
LT-100 HL-TS 38.15  
LT-100 HL-TS 38 T3  
LT-100 HL-TS 58 J