

Lichtschanke für Tür- und Toranwendungen

Gehäuseform S

Polycarbonatgehäuse mit Schnappbefestigung, Reichweite bis **11 m**
90° Kabelabgang, nur für PA 01, PA 10 A und DPA Verstärker geeignet



LT 101 S 22.5

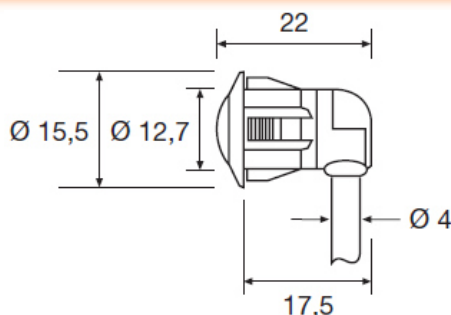


LR 101 S 22.5

Produktdetails

- | | |
|---|--|
| <ul style="list-style-type: none"> • Gesamtöffnungswinkel:
LT = 20°
LR = 12° • Sendediode 880 nm • 50.000 LUX Fremdlichtunempfindlichkeit • Vollvergossen • Funktionstemperatur: -25 bis +65°C • Lagertemperatur: -40 bis +80°C • Wasserdicht IP67 • Vibrationsfest 10-55 Hz, 0,5mm • Stoßfest 30g • 6 mm Sendestrahl \varnothing - LT | <ul style="list-style-type: none"> • Anschluss: 5 oder 15m Kabel • Leitungsverlängerung auf max. 30m aber Querschnitt auf 0,75mm² erhöhen |
|---|--|

Maßzeichnung



S22 5/15

Typen

Sender

LT-101 S 22.5
LT-101 S 22.15

Empfänger

LR-101 S 22.5
LR-101 S 22.15