

## Lichtempfänger SMR 9XX0/EX

### Gehäuseform TP / TS

**EX II 3 G D T6** - Gruppe 2, Kategorie 3, Zone 2 (Gas) und 22 (Staub)

Polycarbonatgewindegehäuse M18x1 (**TP**), Edeltstahlgewindegehäuse M18x1 (**TS**)

Reichweite bis **20m** oder bis **70m**, 4 wählbare Empfangsfrequenzen, Schaltzustands **LED**  
autarke Abstandserkennung oder Lichtgitterkaskade möglich, **IP69K**



SMR 9270/EX TP 5

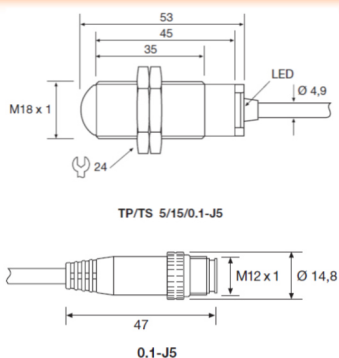


SMR 9220/EX TS 0.1 J5

### Produktdetails

- Betriebsspannung 10-30 Vdc
  - 4 Sendefrequenzen wählbar - keine gegenseitige Beeinflussung - kaskadierbar
  - Gesamtöffnungswinkel 14° (20m)  
6° (70m)
  - Temperaturbereich: -20 bis +60°C
  - Wasserdicht **IP69K**
  - Vibrationsfest 10-55Hz, 0,5mm
  - Transistorausgang NPN oder PNP
  - Schaltfrequenz 20 Hz
  - Anschluss: 5m, 15m Kabel oder 0,1m Kabel mit 5 pol. M12
- **5m oder 15m Anschlusskabel**  
SMR 9220/EX TP/TS 5/15, PNP/NC  
SMR 9270/EX TP/TS 5/15, PNP/NC  
SMR 9320/EX TP/TS 5/15, PNP/NO  
SMR 9370/EX TP/TS 5/15, PNP/NO
  - **0.1m Kabel mit 5 pol. M12 Stecker**  
SMR 9220/EX TP/TS 0.1 J5, PNP/NC  
SMR 9270/EX TP/TS 0.1 J5, PNP/NC  
SMR 9320/EX TP/TS 0.1 J5, PNP/NO  
SMR 9370/EX TP/TS 0.1 J5, PNP/NO

### Maßzeichnung



### Typen

