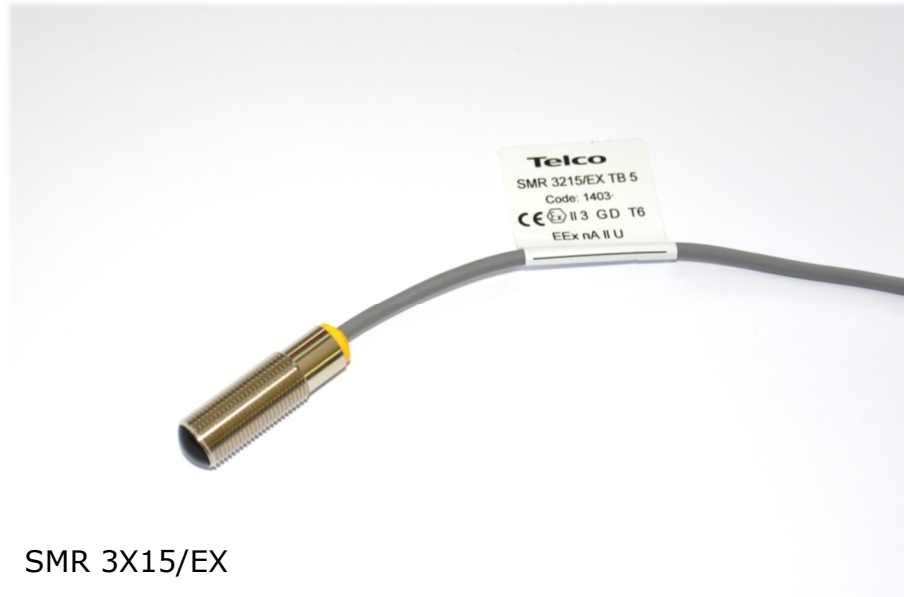


Lichtempfänger SMR 3X15/EX

Gehäuseform TB

EX II 3 G D T6 - Gruppe 2, Kategorie 3, Zone 2 (Gas) und 22 (Staub)
Reichweite bis **15m**, Metallgewindegehäuse M12x1 **TB**, Schaltzustands **LED**



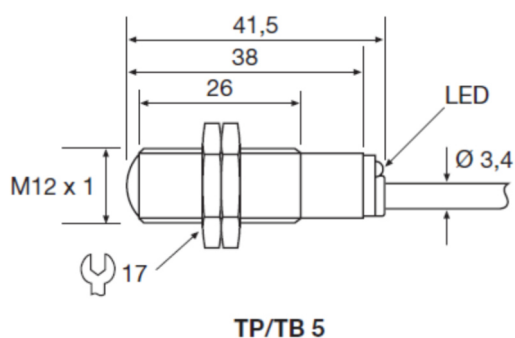
SMR 3X15/EX

Produktdetails

- Integrierter Verstärker
- Betriebsspannung 10-30 Vdc
- Verpolsicher
- Kurzschlussfest
- Stromaufnahme max. 8mA
- Schaltstrom max. 100mA
- Temperaturbereich -20 bis +50°C
- Wasserdicht IP67
- Vibrationsfest 10-55Hz, 0,5mm
- Transistorausgang NPN oder PNP
- Gesamtöffnungswinkel 14°
- Anschluss: 5m Kabel

SMR 3015/EX TB 5, NPN/NC
SMR 3115/EX TB 5, NPN/NO
SMR 3215/EX TB 5, PNP/NC
SMR 3315/EX TB 5, PNP/NO

Maßzeichnung



Typen

