

## Lichtempfänger LR

### Gehäuseform TB

Metallgewindegehäuse M12x1, Reichweite bis **40 m**, schmutzunempfindlich  
Funktions **LED**




LR 110L TB 38 T3

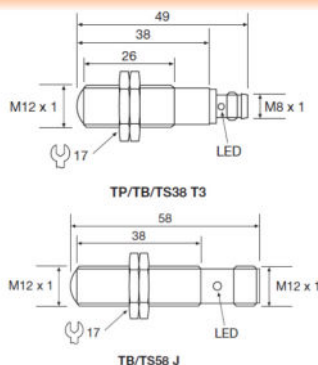


LR 110L TB 58 J

### Produktdetails

- 6° Gesamtöffnungswinkel
- Silikonfototransistor
- 100.000 LUX Fremdlichtunempfindlichkeit
- Vollvergossen
- Funktionstemperatur: -25 bis + 65°C
- Lagertemperatur: -40 bis + 80°C
- Wasserdicht IP67
- Vibrationsfest 10-55 Hz, 0,5mm
- Stoßfest 30g
- Anschluss: 3 pol. M8 Stecker oder 4 pol. M12 Stecker
- Anschlusskabel: gerade oder abgewinkelte Kupplung mit 5, 10 oder 15m PUR-Kabel (Zubehör)
- Leitungsverlängerung auf max. 30m aber Querschnitt auf 0,75mm<sup>2</sup> 1 polig geschirmt erhöhen
- Normales ungeschirmtes Kabel kann ab 5m Länge, durch Induktion, zur Funktionsbeeinträchtigung führen 

### Maßzeichnung



### Typen

LR-110L-TB 38 T3  
LR-110L-TB 58 J