


Lichtempfänger LR

Gehäuseform TS

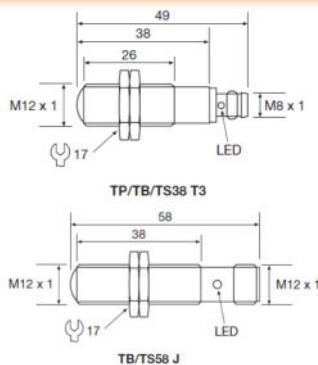
Edelstahlgewindegehäuse M12x1, Reichweite mit LR-100 bis **18 m**, LR-100H bis **30 m**
schmutzunempfindlich, Funktions **LED**



Produktdetails

- 14° Gesamtöffnungswinkel
- Silikonfototransistor
- 80.000 LUX Fremdlichtunempfindlichkeit
- Vollvergossen
- Funktionstemperatur: -25 bis + 65°C
- Lagertemperatur: -40 bis + 80°C)
- Wasserdicht IP67
- Vibrationsfest 10-55 Hz, 0,5mm
- Stoßfest 30g
- Anschluss: 3 pol. M8 Stecker oder 4 pol. M12 Stecker
- Anschlusskabel: gerade oder abgewinkelte Kupplung mit 5, 10 oder 15m PUR-Kabel (Zubehör)
- Leitungsverlängerung auf max. 30m aber Querschnitt auf 0,75mm² 1 polig geschirmt erhöhen
- Normales ungeschirmtes Kabel kann ab 5m Länge, durch Induktion, zur Funktionsbeeinträchtigung führen 

Maßzeichnung



Typen

LR-100L-TS 38 T3
LR-100L-TS 58 J