

Lichtempfänger LR


Gehäuseform S

Polycarbonatgehäuse mit Schnappbefestigung, Reichweite mit LT-100 bis **18 m**
LT-100H bis **30 m**, schmutzunempfindlich, Funktions **LED**

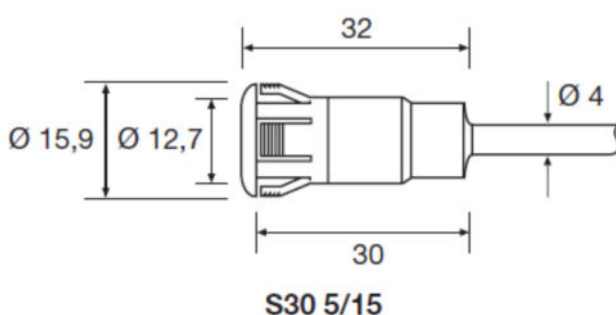


LR 100 S 30 5

Produktdetails

- | | |
|---|---|
| <ul style="list-style-type: none"> • 14° Gesamtöffnungswinkel • Silikonfototransistor • 80.000 LUX Fremdlichtunempfindlichkeit • Vollvergossen • Funktionstemperatur: -25 bis + 65°C • Lagertemperatur: -40°C bis + 80°C • Wasserdicht IP67 • Vibrationsfest 10-55 Hz, 0,5mm • Stoßfest 30g • Anschlusskabel (1 polig geschirmte Leitung): 5 oder 15m | <ul style="list-style-type: none"> • Leitungsverlängerung auf max. 30m aber Querschnitt auf 0,75mm² 1 polig geschirmt erhöhen • Normales ungeschirmtes Kabel kann ab 5m Länge, durch Induktion, zur Funktionsbeeinträchtigung führen  |
|---|---|

Maßzeichnung



Typen

LR-100-S 30.5
LR-100-S 30.15