

Lichtempfänger SMR 9XX0

Gehäuseform TP / TS

Polycarbonatgewindegehäuse M18x1 (**TP**), Edeltstahlgewindegehäuse M18x1 (**TS**)
Reichweite bis **20m** oder bis **70m**, 4 wählbare Empfangsfrequenzen, Schaltzustands LED
autarke Abstandserkennung oder Lichtgitterkaskade möglich, **IP69K**



SMR 9270 TP 5

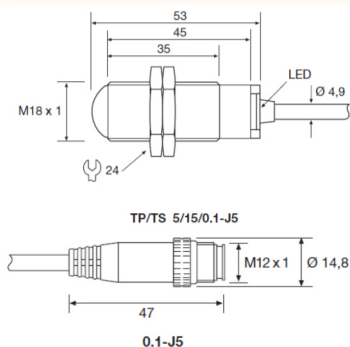


SMR 9220 TS 0.1 J5

Produktdetails

- Betriebsspannung 10-30 Vdc
 - 4 Sendefrequenzen wählbar - keine gegenseitige Beeinflussung - kaskadierbar
 - Gesamtöffnungswinkel 14° (20m)
6° (70m)
 - Temperaturbereich: -20 bis +60°C
 - Wasserdicht **IP69K**
 - Vibrationsfest 10-55Hz, 0,5mm
 - **Transistorausgang** NPN oder PNP
 - Schaltfrequenz 20 Hz
 - Anschluss: 5m, 15m Kabel oder 0,1m Kabel mit 5 pol. M12
- **5m oder 15m Anschlusskabel**
SMR 9220 TP/TS 5/15, PNP/NC
SMR 9270 TP/TS 5/15, PNP/NC
SMR 9320 TP/TS 5/15, PNP/NO
SMR 9370 TP/TS 5/15, PNP/NO
 - **0.1m Kabel mit 5 pol. M12 Stecker**
SMR 9220 TP/TS 0.1 J5, PNP/NC
SMR 9270 TP/TS 0.1 J5, PNP/NC
SMR 9320 TP/TS 0.1 J5, PNP/NO
SMR 9370 TP/TS 0.1 J5, PNP/NO

Maßzeichnung



Typen

