

Lichtempfänger SMR 94XX

Gehäuseform TP / TS

Polycarbonatgewindegehäuse M18x1 (**TP**), Edeltstahlgewindegehäuse M18x1 (**TS**)
Reichweite bis **20m** oder bis **70m**, 4 wählbare Empfangsfrequenzen, Schaltzustands LED
autarke Abstandserkennung oder Lichtgitterkaskade möglich, **IP69K**



SMR 947X TP 5



SMR 942X TS 0.1 J5

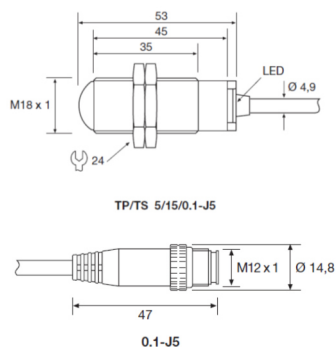
Produktdetails

- Betriebsspannung 10-30 Vdc
- 4 Empfängerfrequenzen wählbar - keine gegenseitige Beeinflussung - kaskadierbar
- Gesamtöffnungswinkel 14° (20m)
6° (70m)
- Temperaturbereich: -20 bis +60°C
- Wasserdicht **IP69K**
- Vibrationsfest 10-55Hz, 0,5mm
- **Halbleiterrelaisausgang** potentialfrei
- Schaltfrequenz 20 Hz
- Anschluss: 5m, 15m Kabel oder 0,1m Kabel mit 5 pol. M12

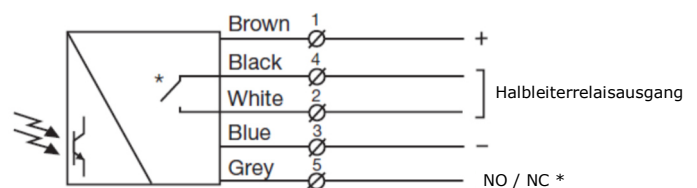
- **5m oder 15m Anschlusskabel**
SMR 942X TP/TS 5/15, NO/NC
SMR 947X TP/TS 5/15, NO/NC
SMR 942X TP/TS 5/15, NO/NC
SMR 947X TP/TS 5/15, NO/NC
- **0.1m Kabel mit 5 pol. M12 Stecker**
SMR 942X TP/TS 0.1 J5, NO/NC
SMR 947X TP/TS 0.1 J5, NO/NC
SMR 942X TP/TS 0.1 J5, NO/NC
SMR 947X TP/TS 0.1 J5, NO/NC

X = Empfängerfrequenz wählbar 1 - 4

Maßzeichnung



Typen



SMR 94xx

* graues Kabel an + für NC Öffner / an - Spannung für NO Schließer