

## Lichtempfänger SMR 8XX0

### Gehäuseform PG / MG

Polycarbonatgewindegehäuse M18x1 (**PG**), Edelstahlgewindegehäuse M18x1 (**MG**)  
Reichweite bis **20m**, Allroundmodell für raue Umweltbedingungen, Funktions- und



SMR 8520 PG J

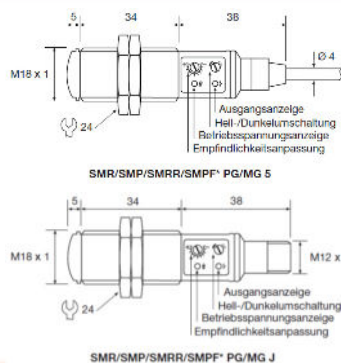


SMR 8520 MG 2,5

### Produktdetails

- Betriebsspannung 10-30 Vdc oder 20-250 Vac
- Schaltfrequenz: 100 Hz
- Kurzschlussfest
- Temperaturbereich: -20 bis +60°C
- Wasserdicht IP67 oder IP 60 (VAC Type)
- Vibrationsfest 10-55Hz, 0,5mm
- Transistorausgang NPN oder PNP
- Gesamtöffnungswinkel 12°
- Anschluss: 2,5m Kabel oder 4 pol. M12 Stecker
- ATEX Ausführung möglich (nur bei Kabelan $\epsilon$ xuss)
- **2,5m Anschlusskabel**  
SMR 8420 PG 2,5, NPN - NO/NC  
SMR 8520 PG 2,5, PNP - NO/NC  
SMR 8800 PG/MG 2,5, Thyristor - NO/NC  
SMR 8X20 MG 2,5
- **4 pol. M12 Stecker**  
SMR 8420 PG J, NPN - NO/NC  
SMR 8520 PG J, PNP - NO/NC  
SMR 8420 MG J, NPN - NO/NC  
SMR 8520 MG J, PNP - NO/NC

### Maßzeichnung



### Typen

