

## Lichtempfänger SMR 7XXX

### Gehäuseform TS

Edelstahlgewindegehäuse M18x1

Reichweite bis **20m**, integrierter Verstärker, Funktions- und Schaltzustands LED

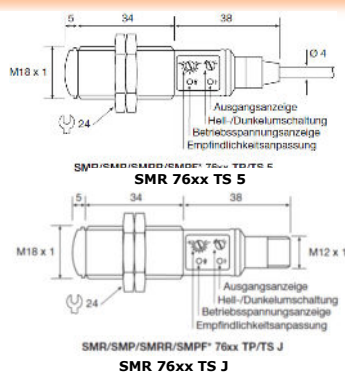


SMR 7707 TS 5

### Produktdetails

- Betriebsspannung 10-30 Vdc
  - Schaltfrequenz: 1000 Hz (7m)  
250 Hz (20m)
  - Kurzschlussfest
  - Temperaturbereich: -20 bis +60°C
  - Wasserdicht IP67
  - Vibrationsfest 10-55Hz, 0,5mm
  - Transistorausgang NPN/PNP und PNP/PNP
  - Gesamtöffnungswinkel 12°
  - Anschluss: 5m Kabel oder 4 pol. M12 Stecker
- **5m Anschlusskabel**  
SMR 7607 TS 5, NPN/PNP  
SMR 7707 TS 5, PNP/PNP  
SMR 7620 TS 5, NPN/PNP  
SMR 7720 TS 5, PNP/PNP
  - **4 pol. M12 Stecker**  
SMR 7607 TS J, NPN/PNP  
SMR 7707 TS J, PNP/PNP  
SMR 7620 TS J, NPN/PNP  
SMR 7720 TS J, PNP/PNP

### Maßzeichnung



### Typen

