

Lichtempfänger SMR 6000

Gehäuseform TP / TS

Polycarbonatgewindegehäuse M12x1 (TP), Edeltstahlgewindegehäuse M12x1 (TS)
Reichweite bis **6m**, integrierter Verstärker, Schaltzustands LED

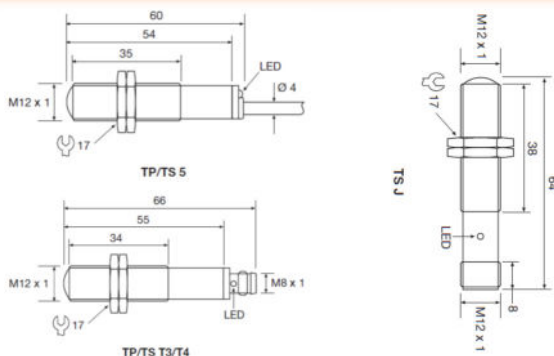


SMR 6206 TS 5

Produktdetails

- Schaltfrequenz 100 Hz (5ms)
 - Betriebsspannung 10-30 VDC
 - Verpolsicher
 - Kurzschlussfest
 - Temperaturbereich: -20 bis +60°C
 - Wasserdicht IP67
 - Vibrationsfest 10-55Hz, 0,5mm
 - Transistorausgang NPN oder PNP
 - Gesamtöffnungswinkel 12°
 - Anschluss: 5m Kabel, 3 pol. M8 Stecker oder 4 pol. M12 Stecker
 - ATEX Ausführung möglich (nur bei Kabelanschluss)
- **5m Anschlusskabel**
SMR 6006 TP/TS 5, NPN/NC
SMR 6106 TP/TS 5, NPN/NO
SMR 6206 TP/TS 5, PNP/NC
SMR 6306 TP/TS 5, PNP/NO
 - **3 pol. M8 Stecker / 4 pol. M12 Stecker**
SMR 6006 TP/TS **T3/J**, NPN/ NC
SMR 6106 TP/TS **T3/J**, NPN/ NO
SMR 6206 TP/TS **T3/J**, PNP/ NC
SMR 6306 TP/TS **T3/J**, PNP/ NO

Maßzeichnung



Typen

