

## Lichtempfänger SMR 3000

### Gehäuseform TB

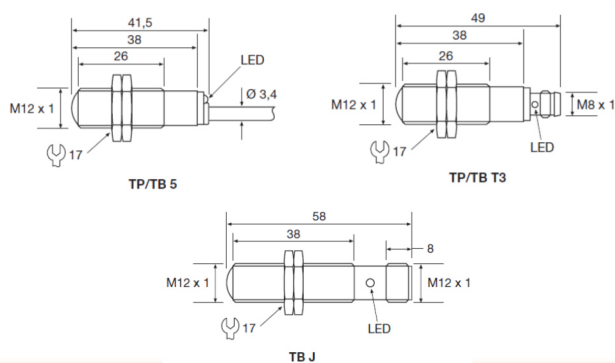
Metallgewindegehäuse M12x1, integrierter Verstärker, Schaltzustands LED  
Reichweite bis **6m** (SMR 3X06), **12m** (SMR 3X12) oder **15m** (SMR 3X15)



### Produktdetails

- |   |  |
|---|--|
| <ul style="list-style-type: none"> <li>• Betriebsspannung 10-30 Vdc</li> <li>• Kurzschlussfest</li> <li>• NPN od. PNP Transistorausgang</li> <li>• Stromaufnahme max. 8mA</li> <li>• Schaltstrom max. 100mA</li> <li>• Temperaturbereich -20 bis +50°C</li> <li>• Wasserdicht IP67</li> <li>• Vibrationsfest 10-55Hz</li> <li>• Gesamtöffnungswinkel:<br/>14°(3X06) / 6°(3X12) / 14°(3X15)</li> <li>• Anschluss:<br/>5m Kabel, 3 pol. M8 Stecker oder 4 pol. M12 Stecker</li> </ul> | <ul style="list-style-type: none"> <li>• <b>5m Anschlusskabel</b><br/>SMR 3X06 TB 5 - RW bis 6m<br/>SMR 3X12 TB 5 - RW bis 12m<br/>SMR 3X15 TB 5 - RW bis 15m</li> <li>• <b>3 pol. M8 Stecker</b><br/>SMR 3X06 TB T3 - RW bis 6m<br/>SMR 3X12 TB T3 - RW bis 12m<br/>SMR 3X15 TB T3 - RW bis 15m</li> <li>• <b>4 pol. M12 Stecker</b><br/>SMR 3X06 TB J - RW bis 6m<br/>SMR 3X12 TB J - RW bis 12m<br/>SMR 3X15 TB J - RW bis 15m</li> </ul> |
|---|--|

### Maßzeichnung



### Typen

