

Lichtempfänger SMR 8500 W/1 PG 2,5

Gehäuseform PG / MG

Polycarbonatgewindegehäuse M18x1 (**PG**), Edelstahlgewindegehäuse M18x1 (**MG**)
Helligkeitserkennung 5-500 LUX, Funktions- und Schaltzustands LED
 Spezialsensor z.B.: Flammenüberwachung, Flammenerkennung

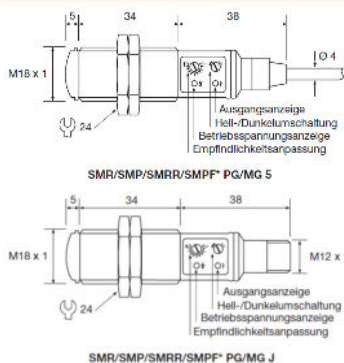


SMR 8500 W/1 PG 2.5

Produktdetails

- Helligkeitsempfindlicher Empfänger von 5-500 LUX für z.B. Flammenerkennung im Feuerraum oder Autolichthupe
- Umgebungslichtabschattung durch aufgestecktes E-Rohr von 10 cm Länge
- Betriebsspannung 10-30 Vdc
- Temperaturbereich: -20 bis +60°C
- Wasserdicht IP67
- Vibrationsfest 10-55Hz, 0,5mm
- Transistorausgang NPN oder PNP
- Anschluss: 2,5m Kabel oder 4 pol. M12 Stecker
- **2,5 oder 5m Anschlusskabel**
SMR 8500 W/1 PG 2,5
SMR 8500 W/1 MG 5
- **4 pol. M12 Stecker**
SMR 8500 W/1 PG J
SMR 8500 W/1 MG J

Maßzeichnung



Typen

