

Einweglichtschranke SPT/R 2X45

Gehäuseform SP

Kunststoffkompaktgehäuse 50x50x17mm

Reichweite bis **45m**, Funktions-, Schaltzustands- und Signalzustand LED

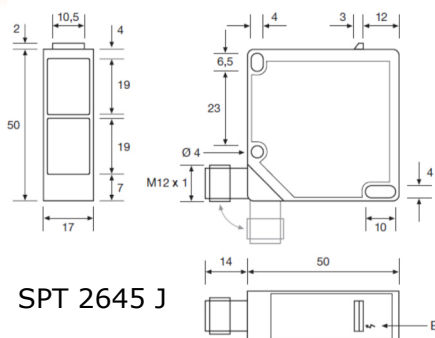


SPT/R 2645 J

Produktdetails

- Betriebsspannung 10-30 Vdc oder Allspannung 12-240 Vdc/Vac
 - Einstellregler für Reichweite, Hell/Dunkel bzw. Zeitverzögerung 0-10 sec.
 - Verpolsicher
 - Temperaturbereich: -20 bis +55°C
 - Wasserdicht IP67
 - Vibrationsfest 10-55Hz, 0,5mm
 - Stoßfest 50gRMS
 - Testeingang (Type 2645)
 - Relais oder Transistorausgang
 - Anschluss: 5m Kabel oder 4 pol. M12 Stecker 180° drehbar
- **5m Anschlusskabel**
SPT 2645 5, Sender 10-30 Vdc
SPT 2945 5, Sender 12-240 Vac/dc
SPR 2645 5, Empfänger 10-30 Vdc
SPR 2945T 5, Empfänger 12-240 Vac/dc
 - **4 pol. M12 Stecker drehbar**
SPT 2645 J, Sender 10-30 Vdc
SPR 2645T J, Empfänger 10-30 Vdc
- T** = Zeitverzögerung 0-10sec.

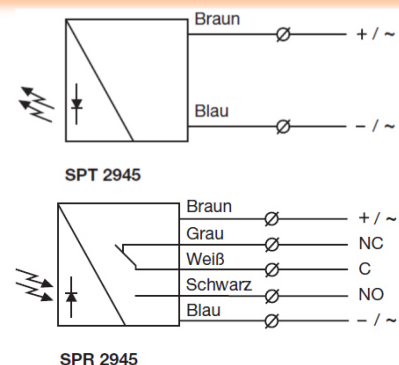
Maßzeichnung



SPT 2645 J

Betriebsspannungsanzeige

Typen



SPR 2945