

Lichtsender SMT 3000

Gehäuseform AP

Polycarbonatgehäuse ø 10mm glatt, integrierter Verstärker, Funktions LED
Reichweite bis **6m** (SMT 3000C), **12m** (SMT 3012C) oder **15m** (SMT 3000HC)



SMT 3000C AP 5

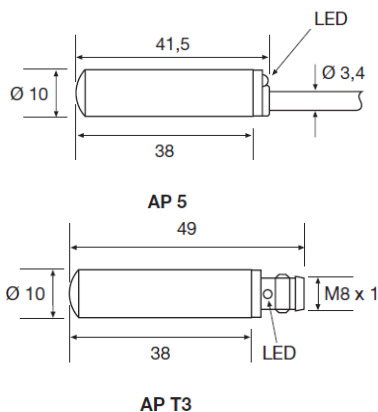
Produktdetails

- Betriebsspannung 10-30 Vdc
- Verpolsicher
- Stromaufnahme max. 30mA
- Temperaturbereich: -20 bis +50°C
- Wasserdicht IP67
- Vibrationsfest 10-55Hz, 0,5mm
- Testeingang
- Gesamtöffnungswinkel:
20°(3000C) / 10°(3012C) / 24°(3000HC)
- Anschluss:
5m Kabel oder 3 pol. M8 Stecker

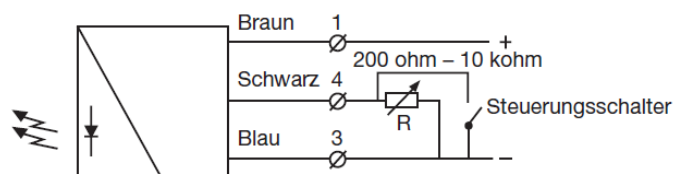
Typenbezeichnungen

- **5m Anschlusskabel**
SMT 3000C AP 5 - RW bis 6m
SMT 3012C AP 5 - RW bis 12m
SMT 3000HC AP 5 - RW bis 15m
- **3 pol. M8 Stecker**
SMT 3000C AP T3 - RW bis 6m
SMT 3012C AP T3 - RW bis 12m
SMT 3000HC AP T3 - RW bis 15m

Maßzeichnung



Anschlussschema



SMT 30xxC
Variable Abtastweite und EIN/AUS-Schalter
für den IR-Sender (Test)