

Lichtempfänger SMR 6000

Gehäuseform TP / TS


Polycarbonatgewindegehäuse M12x1 (**TP**), Edstahlgewindegehäuse M12x1 (**TS**)

Reichweite bis **2m**, integrierter Verstärker, Schaltzustands LED



SMR 6202 TS 5

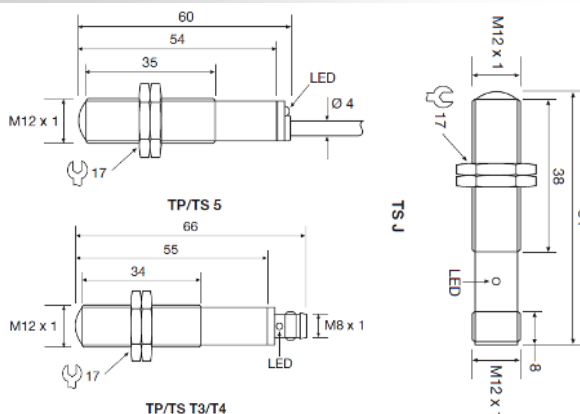
Produktdetails

- Schaltfrequenz 1000 Hz (0,5ms)
- Betriebsspannung 10-30 Vdc
- Verpolsicher
- Kurzschlussfest
- Temperaturbereich: -20 bis +60°C
- Wasserdicht IP67
- Vibrationsfest 10-55Hz, 0,5mm
- Transistorausgang NPN oder PNP
- Gesamtöffnungswinkel 12°
- Anschluss: 5m Kabel, 3 pol. M8 Stecker oder 4 pol. M12 Stecker
- ATEX  Ausführung möglich (nur bei Kabelanschluss)

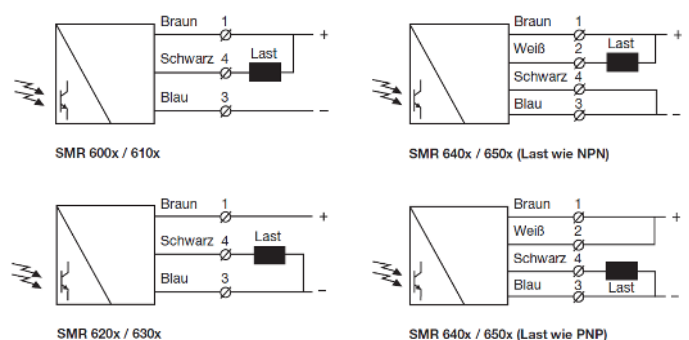
Typenbezeichnungen

- **5m Anschlusskabel**
SMR 6002 TP/TS 5, NPN/NC
SMR 6102 TP/TS 5, NPN/NO
SMR 6202 TP/TS 5, PNP/NC
SMR 6302 TP/TS 5, PNP/NO
- **3 pol. M8 Stecker / 4 pol. M12 Stecker**
SMR 6002 TP/TS **T3/J**, NPN/NC
SMR 6102 TP/TS **T3/J**, NPN/NO
SMR 6202 TP/TS **T3/J**, PNP/NC
SMR 6302 TP/TS **T3/J**, PNP/NO

Maßzeichnung



Anschlussschema



TS TELCO SENSORS AUSTRIA GmbH, A-2100 Korneuburg, Viktor Kaplan Straße 3

Tel. +43 (0) 2262-63961, Fax +43 (0) 2262-63921, www.telco.at, e-Mail: office@telco.at, **Skype:** Telco Sensors Austria