

## Lichttaster SMP 7600R (Rotlicht)

### Gehäuseform TP / TS


Polycarbonatgewindegehäuse M18x1, Edelstahlgewindegehäuse M18x1

Reichweite bis **35cm**, integrierter Verstärker, Funktions- und Schaltzustands LED

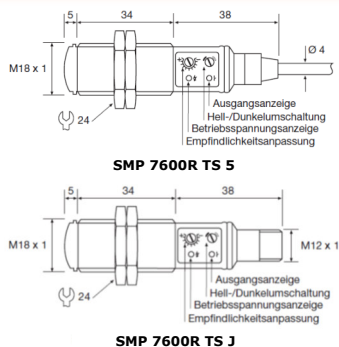


SMP 7600R TP J

### Produktdetails

- Betriebsspannung 10-30 Vdc
- Schaltfrequenz: 250 Hz
- Sichtbares Rotlicht (620 nm)
- Kurzschlussfest
- Temperaturbereich: -20 bis +60°C
- Wasserdicht IP67
- Vibrationsfest 10-55 Hz, 0,5 mm
- Transistorausgang NPN/PNP
- Anschluss: 5m Kabel oder 4 pol. M12 Stecker
- ATEX  Ausführung möglich
- **5m Anschlusskabel**  
SMP 7600R TS 5, NPN/PNP  
SMP 7600R TP 5, NPN/PNP
- **4 pol. M12 Stecker**  
SMP 7600R TS J, NPN/PNP  
SMP 7600R TP J, NPN/PNP

### Maßzeichnung



### Anschlussplan

