

**Technische Daten**

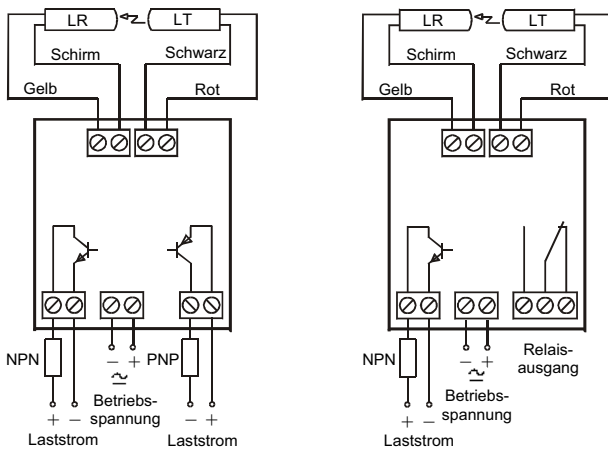
<b>Elektrik</b>	
Betriebsspannung	24 V DC, 24 V AC, 115 V AC or 230 V AC
Spannungstoleranz	+/- 15%
Leistungsaufnahme	Max. 3.5 VA
Ausgangsrelais	1 offen / 1 geschlossen, 250 V AC / 5 A
Transistorausgang	60 mA / 30 V DC

<b>Umgebungsrelevante Daten</b>	
Umgebungstemperatur Betrieb	-10 to +50 °C
Schutzart	IP 65
Zulassungen	

<b>Geeignete Lichtschranken &amp; Erfassungsbereiche</b>			
Lichtschranken der Serien	100	110	120
	Erfassungsbereich		
Betriebsart m. großer Tastweite	18 m	40 m	70 m
Betriebsart mit kurzer Tastweite	6 m	13 m	23 m

**Anschlüsse**

**Schaltpläne**



PA 11 D/E 40X  
Transistorausgang

PA 11 D/E 30X  
Relais-/Transistorausgang

**Anschluss**

- Überprüfen Sie Betriebsspannung und Ausgang des Verstärkertyps
- Stellen Sie sicher, dass die Stromzufuhr unterbrochen ist. Nehmen Sie die Verdrahtung gemäß Schaltplan vor.
- Schalten Sie den Strom ein.
- Im Betriebszustand leuchtet die grüne LED-Anzeige (Strom ein) auf.

**Einstellungen**

**Wahl zwischen großer und kurzer Tastweite**  
In der für den großen Abtastbereich vorgesehenen Betriebsart arbeitet das System mit 100%iger Tastweite (maximale Tastweite).

In der für einen kurze Tastweite vorgesehenen Betriebsart arbeitet das System mit 30% der maximalen Tastweite, um bei kürzeren Tastweiten die Empfindlichkeitsanpassung zu erleichtern..

Große Tastweite	
Kurze Tastweite	

**Wahl des Ausgangsmodus**

Der Ausgangsmodus kann mit Hilfe des Hell-/Dunkel-Schalters gewählt werden. (s. auch "Output Logic"-Tabelle).

Hellschaltung	Ausgang bleibt inaktiv, wenn sich ein Gegenstand im Abtastbereich befindet.	
Dunkelschaltung	Ausgang wird aktiv, wenn sich ein Gegenstand im Abtastbereich befindet.	

**Ausgangschaltung**

Abtastung (Thru beam -Direktabtastung)	Ausgangsmodus	Relais-Ausgang	Transistor Ausgang	Ausgangs anzeige
Gegenstand erfasst	Dunkel		Geschlossen	Ein
	Hell		Offen	Aus
kein Gegenstand erfasst	Dunkel		Offen	Aus
	Hell		Geschlossen	Ein

**Empfindlichkeitseinstellung**

Für die meisten Anwendungen ist die maximale Empfindlichkeitseinstellung verwendbar. Für Anwendungen in kontaminierter Umgebung (z.B. durch Schmutz, Wasser oder Staub) wird diese Einstellung empfohlen. Drehen sie den Regler im Uhrzeigersinn bis zur maximalen Empfindlichkeits-Position.

Eine Anpassung der Empfindlichkeit kann bei Anwendungen erforderlich sein, bei denen kleine oder durchsichtige Gegenstände zu erfassen sind. Die Anpassung erfolgt in folgenden Schritten:

- Erhöhen Sie die Empfindlichkeit bis zum maximalen Pegel durch Drehen des Reglers im Uhrzeigersinn.
  - Stellen Sie sicher, dass der Abtaststrahl durch keinen Gegenstand unterbrochen wird und das Sensorenpaar innerhalb des festgesetzten Abtastbereichs korrekt ausgerichtet ist.
  - Wählen Sie einen Testgegenstand mit den kleinsten Abmessungen und der durchsichtigsten Oberfläche
  - Platzieren Sie den Testgegenstand zwischen Sender- und Empfängersensoren. Verändert sich der Ausgangsstatus, ist eine Anpassung nicht erforderlich. Falls sich der Ausgangsstatus nicht verändert hat, fahren Sie mit Schritt 5 fort.
  - Vermindern Sie die Empfindlichkeit durch Drehen des Reglers gegen den Uhrzeigersinn bis der Ausgang aktiviert ist.
  - Entfernen Sie den Testgegenstand. Beobachten Sie, ob sich der Ausgangsstatus verändert hat.
- Ist der Signalpegel zu niedrig, erlischt die grüne LED-Anzeige (Signalstatus). Im allgemeinen empfiehlt es sich, die Empfindlichkeit zu erhöhen, bis die LED-Anzeige aufleuchtet und anschließend folgende Punkte zu überprüfen:
- Sind die Sensoren korrekt ausgerichtet?
  - Sind Sender- und Empfängersensoren innerhalb des Abtastbereichs?
  - Sind die Sensorenköpfe nicht übermäßig kontaminiert?

**Anpassung der Ein-/Ausschaltverzögerung** PA 11 D

Bei Wahl der Einschaltverzögerung wird das Ausgangssignal nur dann aktiv, wenn sich während des eingestellten Zeitraums ein Gegenstand im Abtastbereich befindet (Dunkelschaltung).

Bei Wahl der Ausschaltverzögerung kann das Ausgangssignal während des eingestellten Zeitraums aktiv bleiben. Die Verzögerungszeit kann auf Werte zwischen 0-10 Sekunden eingestellt werden.

Einschaltverzögerung	Erhöhen oder verringern Sie die Verzögerungszeit durch Drehen des Reglers im oder gegen den Uhrzeigersinn.
Ausschaltverzögerung	Erhöhen oder verringern Sie die Verzögerungszeit durch Drehen des Reglers im oder gegen den Uhrzeigersinn.



**Achtung**

Bei diesem Produkt handelt es sich NICHT um ein Sicherheitssystem. Es darf daher auch nicht als solches verwendet werden. Es ist nicht für Anwendungen für den Personenschutz vorgesehen und darf nicht als unabhängig betriebene Schutzvorrichtung eingesetzt werden.