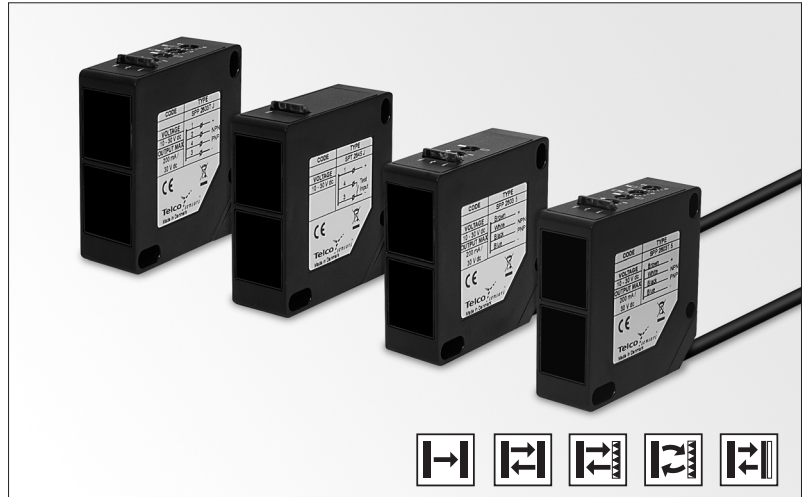


Beschreibung

- Betriebsmodus und max. Abtastbereich
Einweg (Thru-beam): 0–45 m
Reflex-taster (Diffuse Proximity): 0–3 m
Reflexionslichtschranke: 0–12 m
Polarisierte Retro-Reflexions-Lichtschranke: 0–10 m
Hintergrund-Unterdrückung 0–1.5 m
- Kompaktes rechteckiges Gehäuse (50 x 50 mm)
- Kabel- oder drehbarer Steckeranschluss
- Empfindlichkeitsanpassung über Potentiometer
- Umschaltung zwischen Hell- und Dunkelbetrieb
- Einstellbare Ein-/Ausschaltverzögerung
- Strom-, Ausgangs- und Signalstärkenanzeige
- 10-30 V DC oder 20-240 V AC/DC Speisespannung
- Vieradriger NPN / PNP Transistorausgang oder fünfadriges Relais-Ausgang




Die SP 2000er Serie besteht aus einem unabhängigen Sender (SPT) und Empfänger (SPR), die im Thru-Beam-(Einweg-) Modus betrieben werden, sowie aus einem SPP für den Reflex-taster-Modus, einen SPRR für den Retro-Reflexions-Modus (Reflexions-Lichtschranken-Betrieb) und einen SPBS für die Hintergrund-Unterdrückung. Alle werden mit Empfindlichkeits-Regelung über einen integrierten Potentiometer angeboten und sind entweder mit Kabel- oder mit Steckverbindungen ausgestattet.

Die komplette Serie ist entweder als 4-poliger Typ mit 10-30V DC Speisespannung und NPN/PNP-Ausgang oder als 5-poliger Typ mit 12-240V AC/DC Versorgung und potentialfreiem Relaisausgang verfügbar. Der Testeingang des Senders SPT (4-poliger Typ) kann verwendet werden, um die Senderleistung für Testzwecke oder Multiplex-Anwendungen zeitweise zu deaktivieren oder freizugeben.

Die DC-Serie ist gegen Verpolung bei Stromzufuhr, Testeingang und Ausgangssignalen geschützt. Der Ausgang ist gegen Kurzschluss und induktive Last geschützt.

Technische Daten

		SPT	SPR	SPP	SPRR	SPPR	SPBS
Betriebsspannung	AC/DC	12-240 V DC / 20-240 V AC					
	DC	10 – 30 V DC					
Restwelligkeit		+/- 15 %					
Ausgang	Relais	-	1 Wechsler, 240 V AC / 3 A				
	Transistor	-	200 mA / 30 V DC				
Verpolschutz	DC	ja					
Kurzschlusschutz	DC	-	ja				
Stromverbrauch	AC	< 70 mA					
	DC	< 65 mA					
Max. Betriebsfrequenz	AC	-	25 Hz				
	DC	-	250 Hz				
Ansprechzeit t_{AN} / t_{AUS}	AC	-	20 ms / 20 ms				
	DC	-	2 ms / 2 ms				
Zeitverzögerung t_{AN} / t_{AUS}		-	0 – 10 sek, einstellbar				
Betriebsspannungsanzeige		Grüne LED-Anzeige					
Ausgangsanzeige		-	Gelbe LED-Anzeige				
Signalstatusanzeige		-	Rote LED-Anzeige				
Hysterese		-	20 – 30 %	5 – 15 %	ca. 10 %	ca. 10 %	3 – 10 %
Lichtquelle		Infrarot (880 nm)	-	Infrarot (880 nm)		Sichtbares Rotlicht (670 nm)	Infrarot (880 nm)
Öffnungswinkel		-	+/- 2,5°	+/- 5°	+/- 1,5°		+/- 5°
Emissionswinkel		+/- 2°	-	+/- 1,5°	+/- 2°		+/- 1,5°
Gehäusematerial	Sensorgehäuse	Polycarbonat / ABS					
	Frontlinse	Polycarbonat					
Kabel, PVC Ø 4,9 mm	AC	2 x 0,20 mm ²	5 x 0,20 mm ²				
	DC	3 x 0,20 mm ²	4 x 0,20 mm ²				

Umgebungs-Daten		SPT	SPR	SPP	SPRR	SPPR	SPBS
Erschütterung		10 – 55 Hz, 0,5 mm					
Stoßfestigkeit		30 g					
Fremdlichtunempfindlichkeit	bei 5° Einfallstärke	–	25 000 lux	–	25 000 lux		–
	bei 15° Einfallstärke	–	–	25 000 lux	–	25 000 lux	
Betriebstemperatur		–20 bis +55 ° C					
Lagertemperatur		–40 bis +80 ° C					
Schutzart		IP 67					
Zulassungen	AC	CE 					
	DC	CE					

Verfügbare Typen

Sender	Typ	Stromversorgung	Steuerungs-Funktion	Zeitverzögerung	Anschluss	5 m Kabel	4 pin, M12 Stecker	Abtastweite
					Ausgang	Bestell-Nr.		
2645	2645	10 – 30 V DC	Testeingang	–	–	SPT 2645 5	SPT 2645 J	45 m

Empfänger	Typ	Stromversorgung	Empfindlichkeitseinstellung über Potentiometer und Hell-/Dunkelschalter	Ein-/Ausschaltverzögerung	NPN/PNP	SPR 2645T 5	SPR 2645T J	0-45 m
				–		SPR 2645 5	SPR 2645 J	
2945	2945	12 – 240 V AC / DC		Ein-/Ausschaltverzögerung	Relais	SPR 2945T 5	–	
				–		SPR 2945 5	–	

Reflextaster	Typ	Stromversorgung	Empfindlichkeitseinstellung über Potentiometer und Hell-/Dunkelschalter	Ein-/Ausschaltverzögerung	NPN/PNP	SPP 2603T 5	SPP 2603T J	0-3 m
				–		SPP 2603 5	SPP 2603 J	
2903	2903	12 – 240 V AC / DC		Ein-/Ausschaltverzögerung	Relais	SPP 2903T 5	–	
				–		SPP 2903 5	–	

Retro-Reflexionslichtschranke	Typ	Stromversorgung	Empfindlichkeitseinstellung über Potentiometer und Hell-/Dunkelschalter	Ein-/Ausschaltverzögerung	NPN/PNP	SPRR 2612T 5	SPRR 2612T J	0-12 m
				–		SPRR 2612 5	SPRR 2612 J	
2912	2912	12 – 240 V AC / DC		Ein-/Ausschaltverzögerung	Relais	SPRR 2912T 5	–	
				–		SPRR 2912 5	–	

Anmerkung: Reflektor bitte separat bestellen.

Polarisierte Retro-Reflexionslichtschranke	Typ	Stromversorgung	Empfindlichkeitseinstellung über Potentiometer und Hell-/Dunkelschalter	Ein-/Ausschaltverzögerung	NPN/PNP	SPPR 2610T 5	SPPR 2610T J	0-10 m
				–		SPPR 2610 5	SPPR 2610 J	
2910	2910	12 – 240 V AC / DC		Ein-/Ausschaltverzögerung	Relais	SPPR 2910T 5	–	
				–		SPPR 2910 5	–	

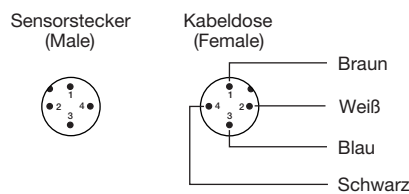
Anmerkung: Reflektor bitte separat bestellen.

Hintergrund-Unterdrückung	Typ	Stromversorgung	Empfindlichkeitseinstellung über Potentiometer und Hell-/Dunkelschalter	Ein-/Ausschaltverzögerung	NPN/PNP	SPBS 2600T 5	SPBS 2600T J	0-0,5 m
				–		SPBS 2600 5	SPBS 2600 J	
2900	2900	12 – 240 V AC / DC		Ein-/Ausschaltverzögerung	Relais	SPBS 2900T 5	–	
				–		SPBS 2900 5	–	
2901	2901	12 – 240 V AC / DC		Ein-/Ausschaltverzögerung	Relais	SPBS 2901T 5	–	
				–		SPBS 2901 5	–	

Anschlüsse

AC/DC	Kabel	M12 Stecker / Kabel
Strom + / ~	Braun	-
Strom - / ~	Blau	-
Ausgang NC	Grau	-
Ausgang NO	Schwarz	-
Ausgang C	Weiß	-
DC		
Strom +	Braun	Pin 1 / Braun
Strom -	Blau	Pin 3 / Blau
SPT Testeingang	Schwarz	Pin 4 / Schwarz
Ausgang NPN	Weiß	Pin 2 / Weiß
Ausgang PNP	Schwarz	Pin 4 / Schwarz

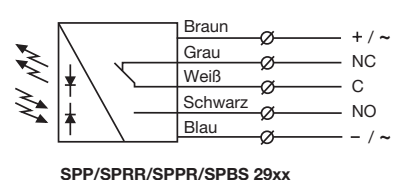
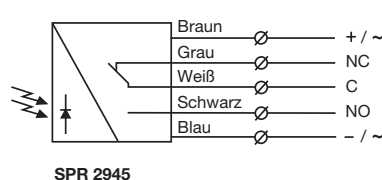
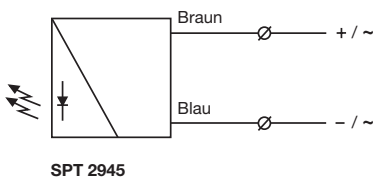
4 Pin, M12



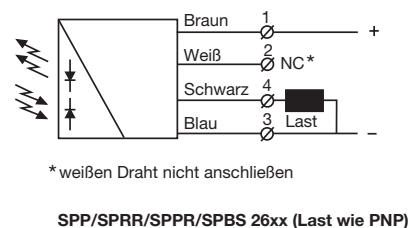
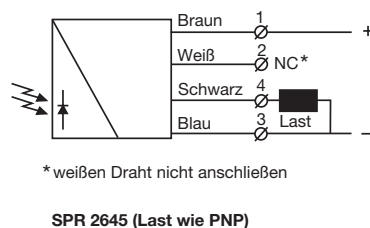
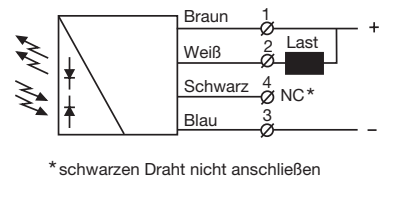
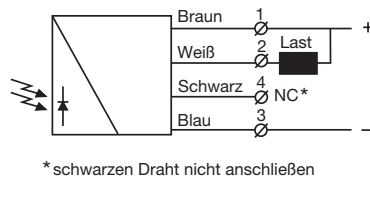
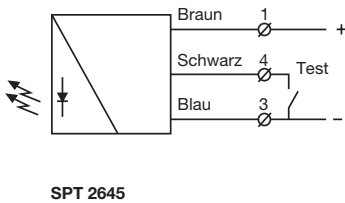
Verlängerungskabel s. Seite 155

Schaltpläne

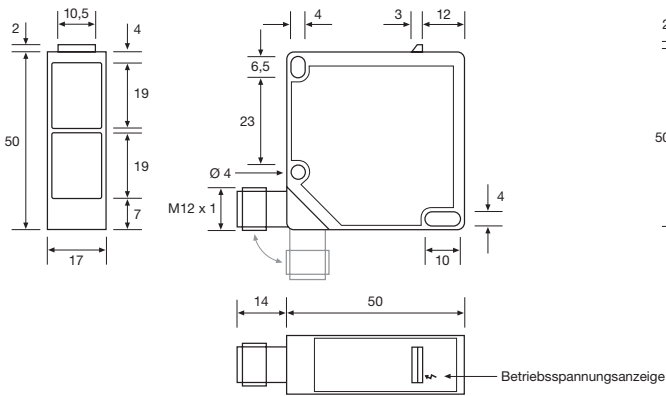
AC/DC Modelle



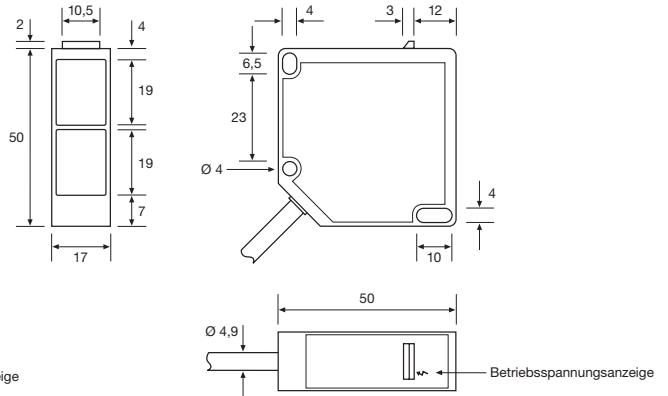
DC Models



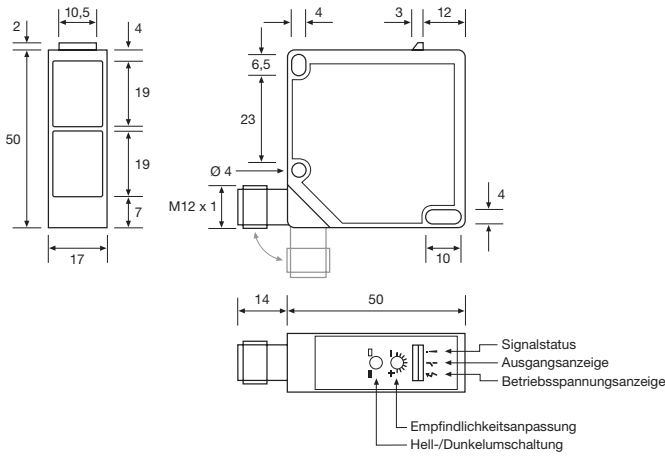
Maße und Beschreibungen



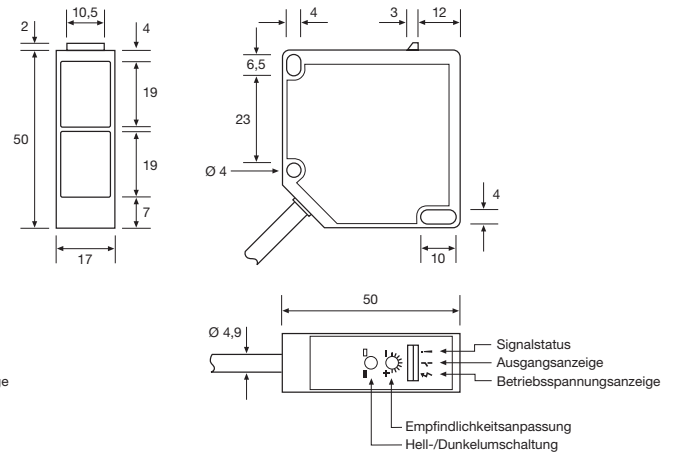
SPT 2645 J



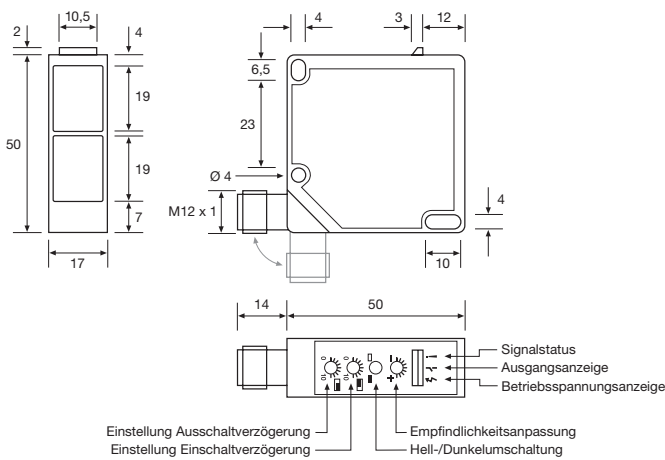
SPT 2x45 5



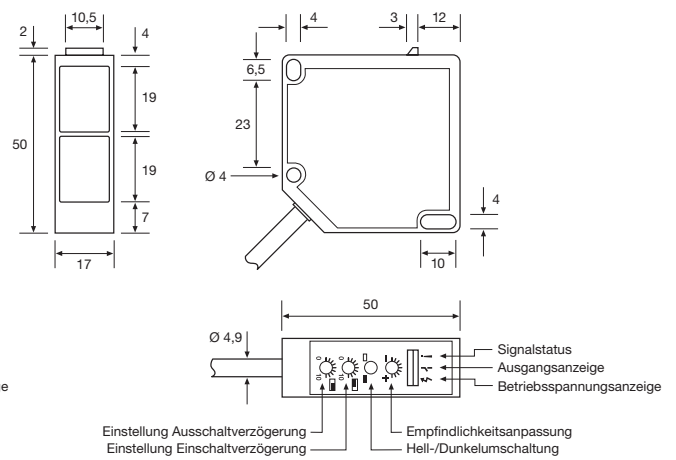
SPR/SPP/SPRR/SPPR/SPBS 26xx J



SPR/SPP/SPRR/SPPR/SPBS 2xxx 5



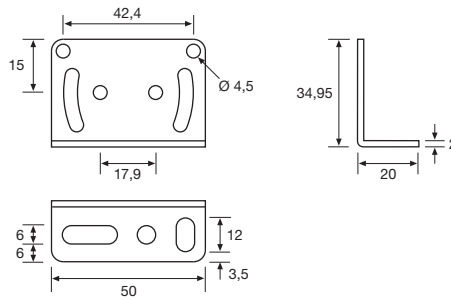
SPR/SPP/SPRR/SPPR/SPBS 26xxT J



SPR/SPP/SPRR/SPPR/SPBS 2xxxT 5

(Maßangaben in mm)

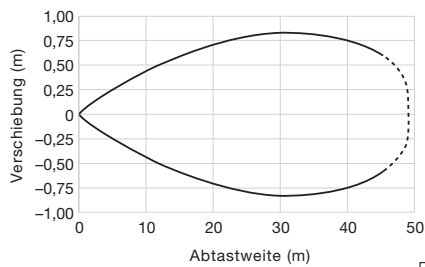
Maße und Beschreibungen



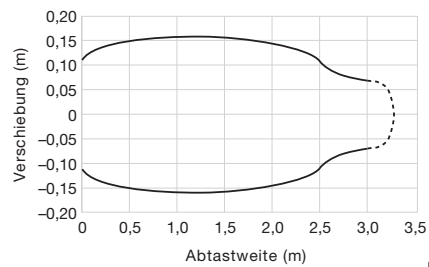
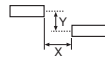
TR SP35-50 L
(liegt jeder Einheit bei)

Abtast-Eigenschaften

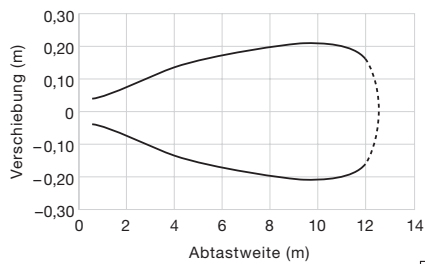
Parallel-Verschiebung



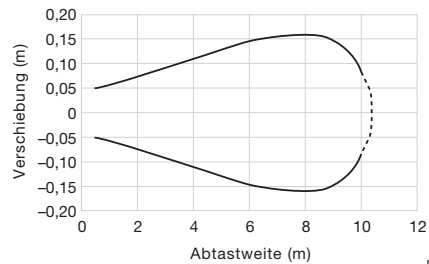
SPT 2x45 and SPR 2x45



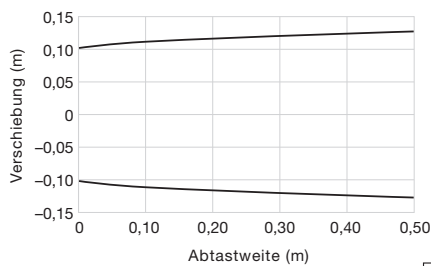
SPP 2x03



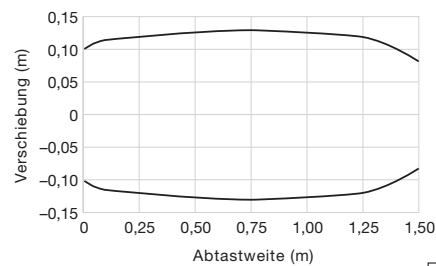
SPRR 2x12



SPPR 2x10



SPBS 2x00



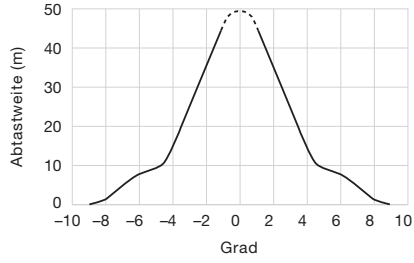
SPBS 2x01



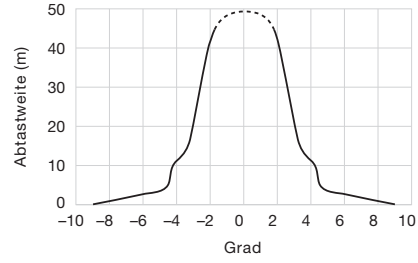
Telco behält sich das Recht auf Änderung der Spezifikationen ohne Vorankündigung vor.

Abtast-Eigenschaften

Winkelverschiebung



SPT



SPR



Telco behält sich das Recht auf Änderung der Spezifikationen ohne Vorankündigung vor.